

**Instituto de Ciências Matemáticas e de Computação - USP**  
**Departamento de Sistemas de Computação**  
**Avaliação de Sistemas Computacionais 2o. Sem 2011**  
**Avaliação 4**

**Avaliação referente à aula de 02/09/2011**  
**Avaliação do exercício – 30/09/2011**

**1ª. questão**

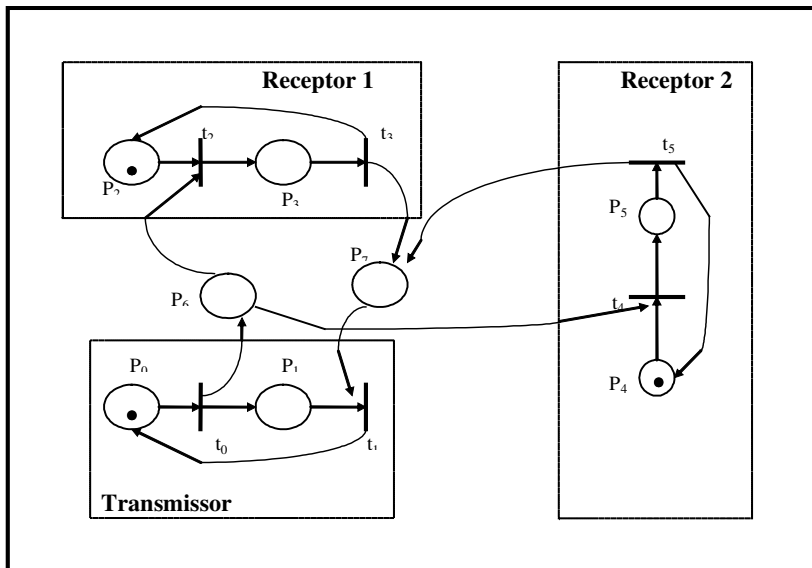
Compare as técnicas de modelagem com as técnicas de aferição indicando as vantagens e desvantagens de cada uma delas.

Compare Redes de Petri com Redes de Filas para representação de modelos computacionais. Cite um exemplo que Redes de Petri é mais adequada e um exemplo em que Redes de Filas é mais adequada.

Compare a utilização de Simulação e de solução analítica para a avaliação de desempenho de sistemas computacionais.

**2ª. questão**

Na figura a seguir tem-se a representação de um protocolo de comunicação através de Redes de Petri visto em aula.

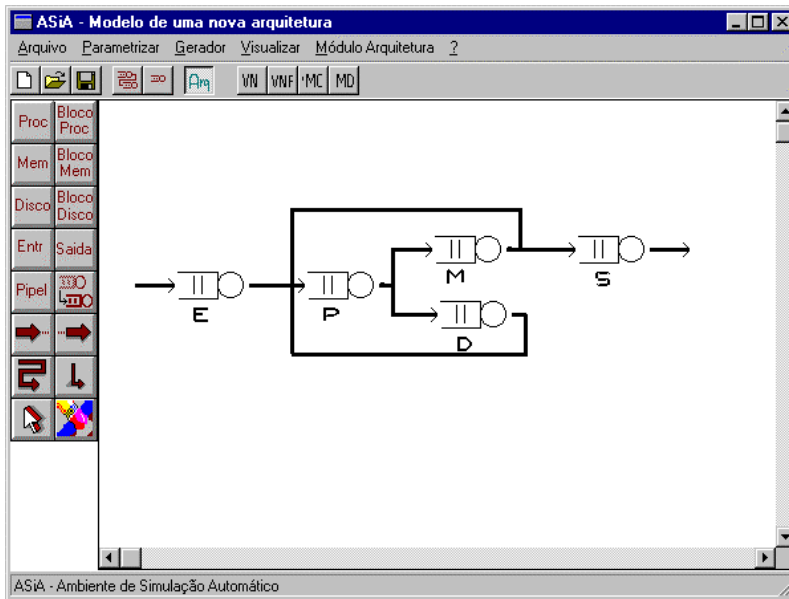


Explique o significado de cada lugar. Discuta quando cada transição é ativada. Existe algum ponto de não determinismo? Os tempos  $t_0, t_1, \dots$  representam o tempo que cada transição levará para ocorrer após os tokens necessários para

ativa-la estar disponível. Indique o significado de cada um dos tempos indicados na Rede de Petri.

### 3ª. questão

Na figura a seguir tem-se o modelo de um sistema utilizando-se Redes de Filas. Analise o modelo e explique o significado de cada parte e o que ele representa.



Considerando que o resultado da simulação do modelo desta questão é o apresentado a seguir, o que pode ser concluído com esses resultados?

Von\_neum.out - Bloco de Notas

Arquivo Editar Pesquisar Ajuda

smp1 SIMULATION REPORT

MODEL: von Neumann

TIME: 10027.754  
INTERVAL: 10027.754

FACILITY	UTIL.	MEAN BUSY PERIOD	MEAN QUEUE LENGTH	OPERATION COUNTS		
				RELEASE	PREEMPT	QUEUE
Entrada1	0.9017	110.269	6.043	82	0	68
Processador1	0.9848	89.773	23.334	110	0	110
Disco1	0.4286	84.272	0.250	51	0	22
Memoria1	0.4479	86.370	0.384	52	0	28
Saida1	0.2903	97.039	0.063	30	0	8