

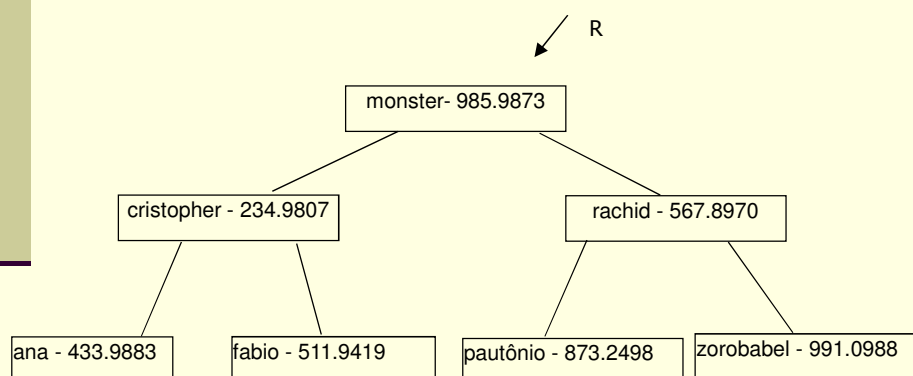
Aplicações de árvores

SCC-202 – Algoritmos e Estruturas de Dados I

Prof. Thiago A. S. Pardo

Armazenamento e busca

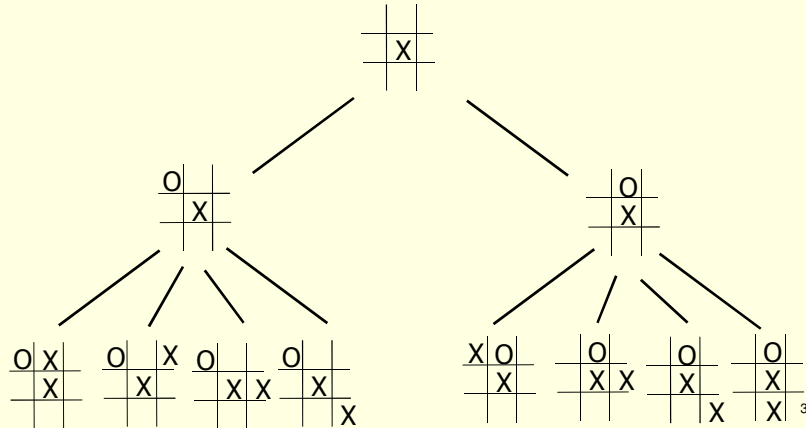
■ Árvores binárias de busca



2

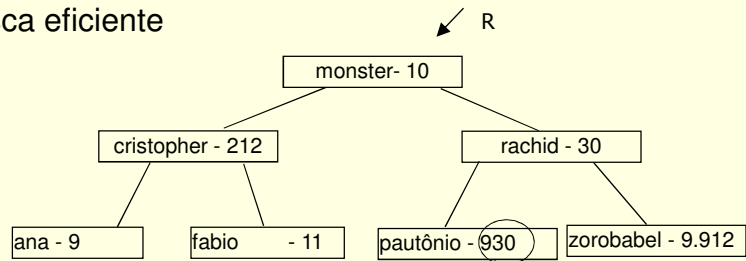
Árvores de jogos

■ Estratégias de jogo



Índices

■ Busca eficiente



arquivo de dados

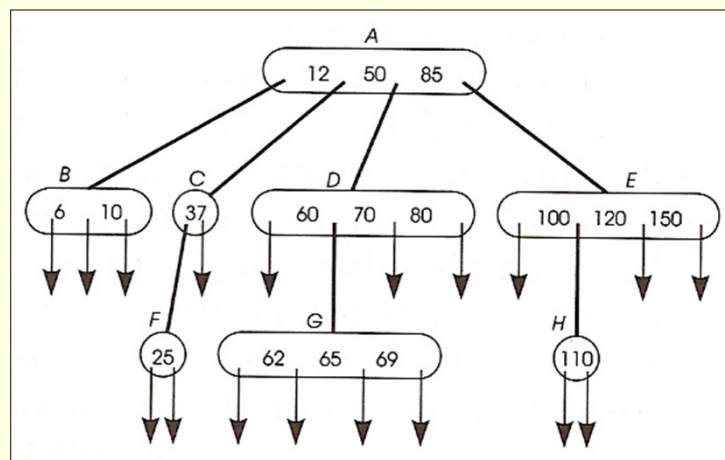
registro	dados...(nome, end, fone, ...)
...	
930	pautônio, rua tal 55, 271.9800...

Árvores de busca multidirecionais

- Árvores não necessariamente binárias
 - Armazenamento e busca externa
 - Por quê?
- Árvore de ordem n
 - Cada nó tem n ou menos filhos
 - Cada nó tem n-1 chaves

5

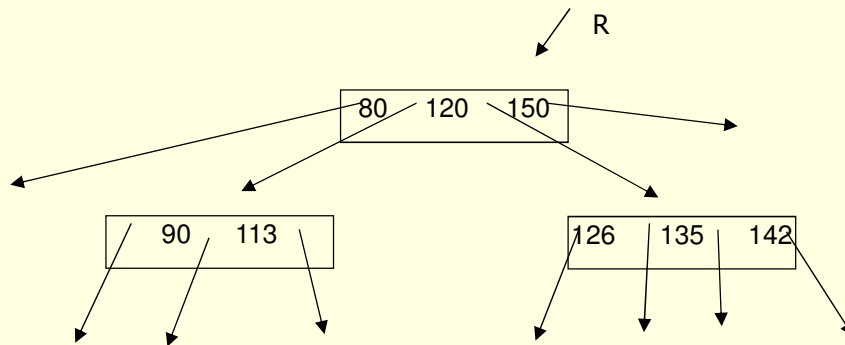
Árvores de busca multidirecionais



6

Árvores de busca multidirecionais

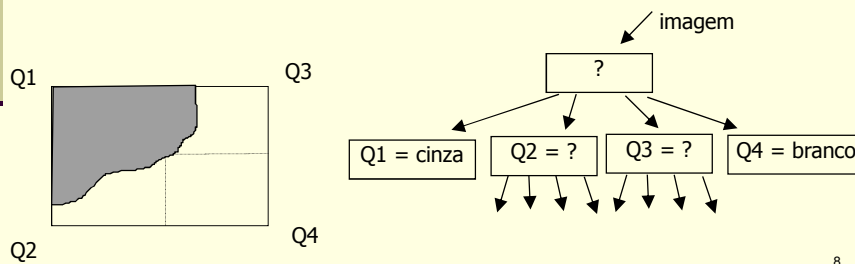
- Árvores-B
 - Balanceadas



7

Árvores de busca multidirecionais

- Quadtrees
 - Usual para representação de espaço bidimensional
 - Espaço dividido em 4 partes



8

Outras aplicações

- Ordenação de arquivos
- Avaliação de expressões
- Índices remissivos
- Compactação
- Etc.