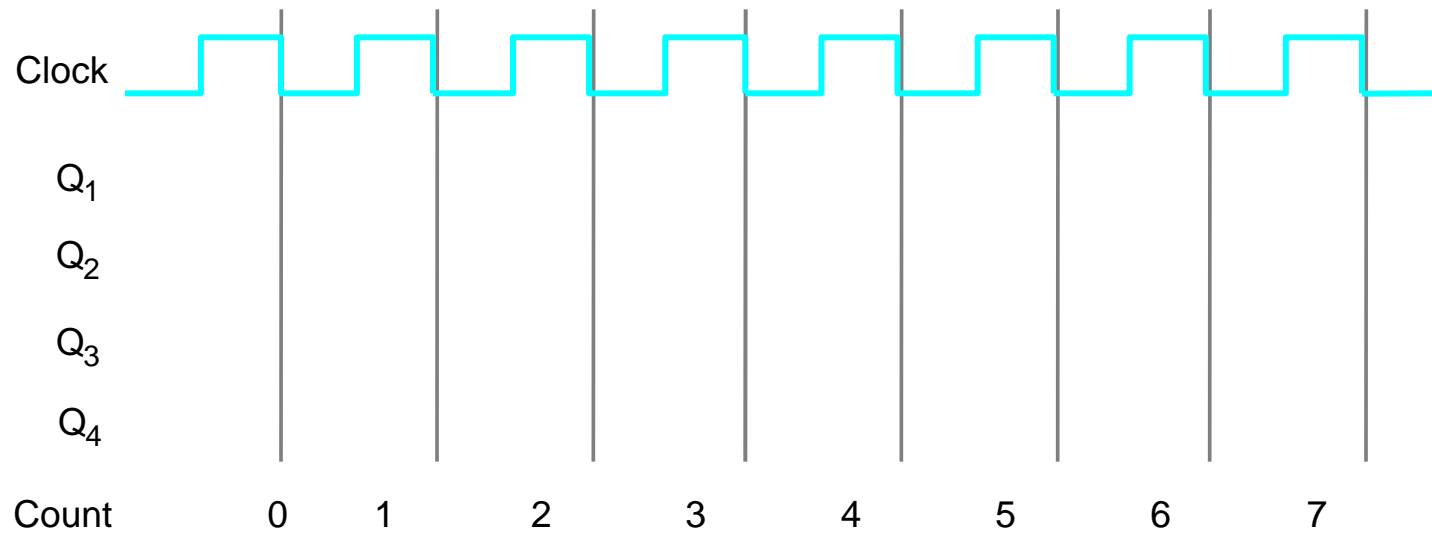
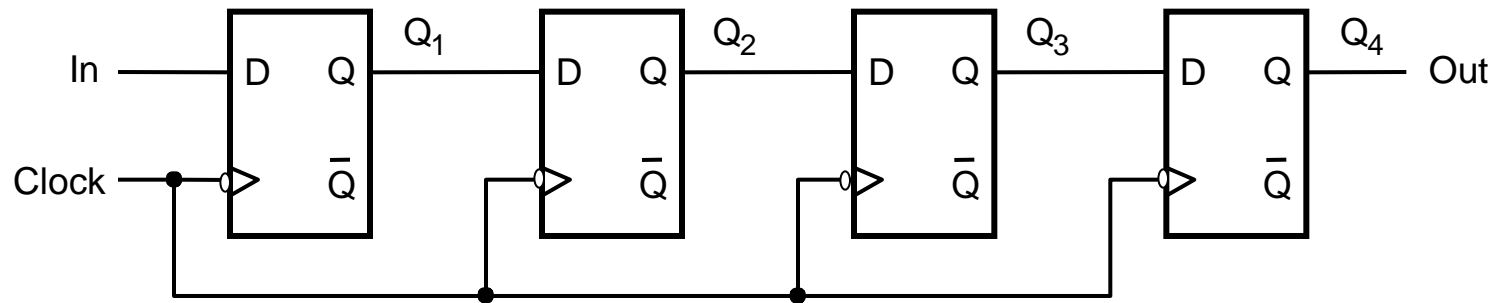
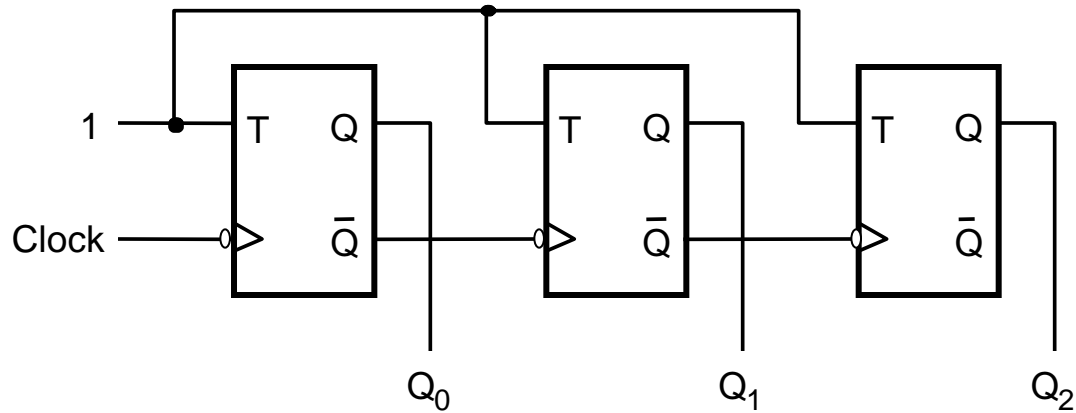


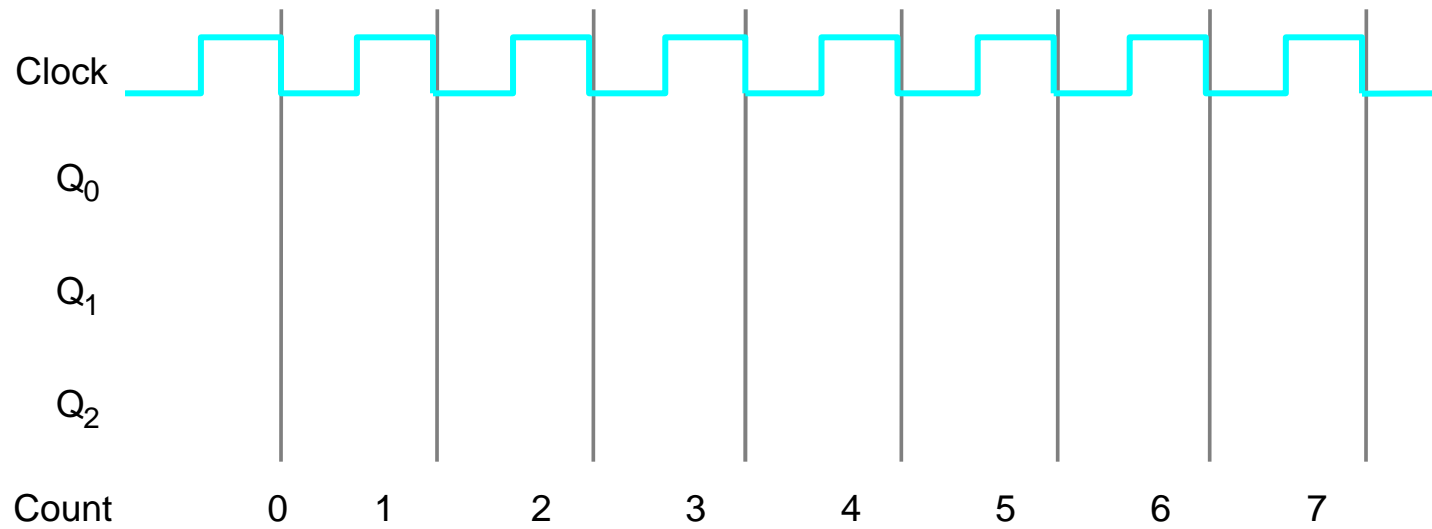
# Projeto 5



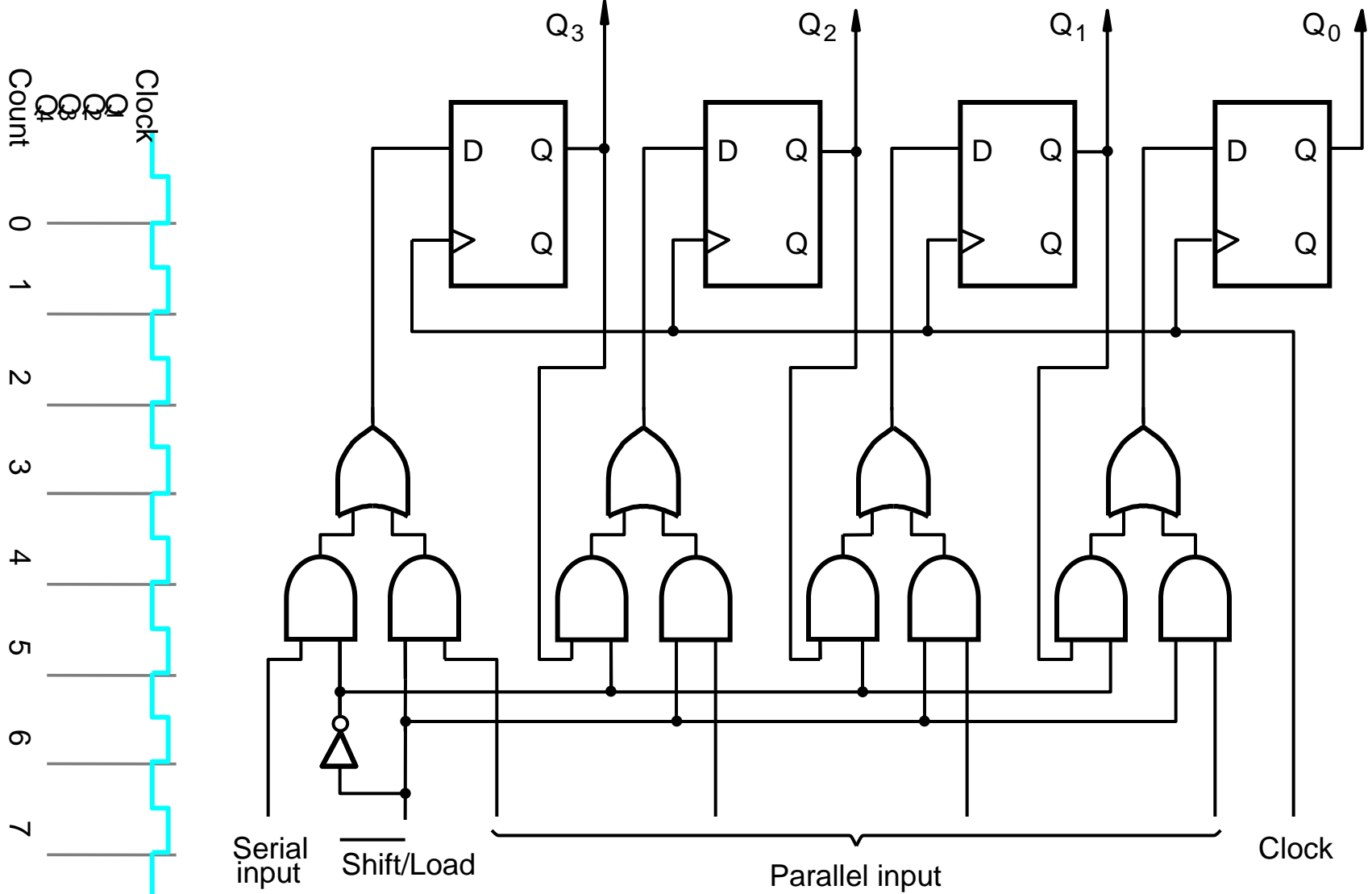
# Projeto 6



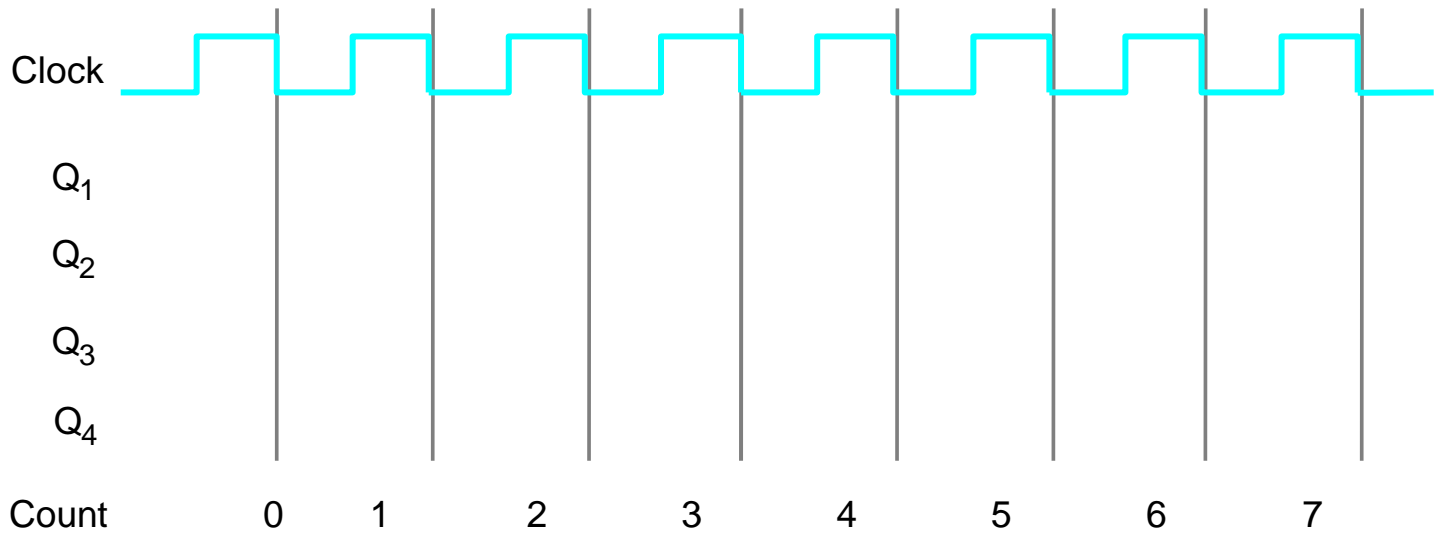
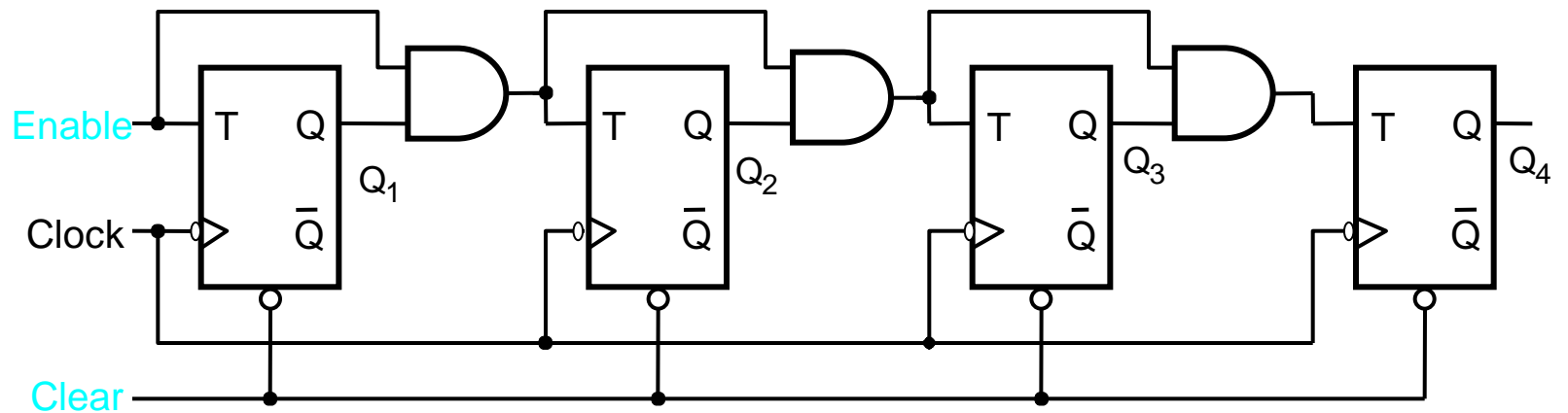
(a) Circuit

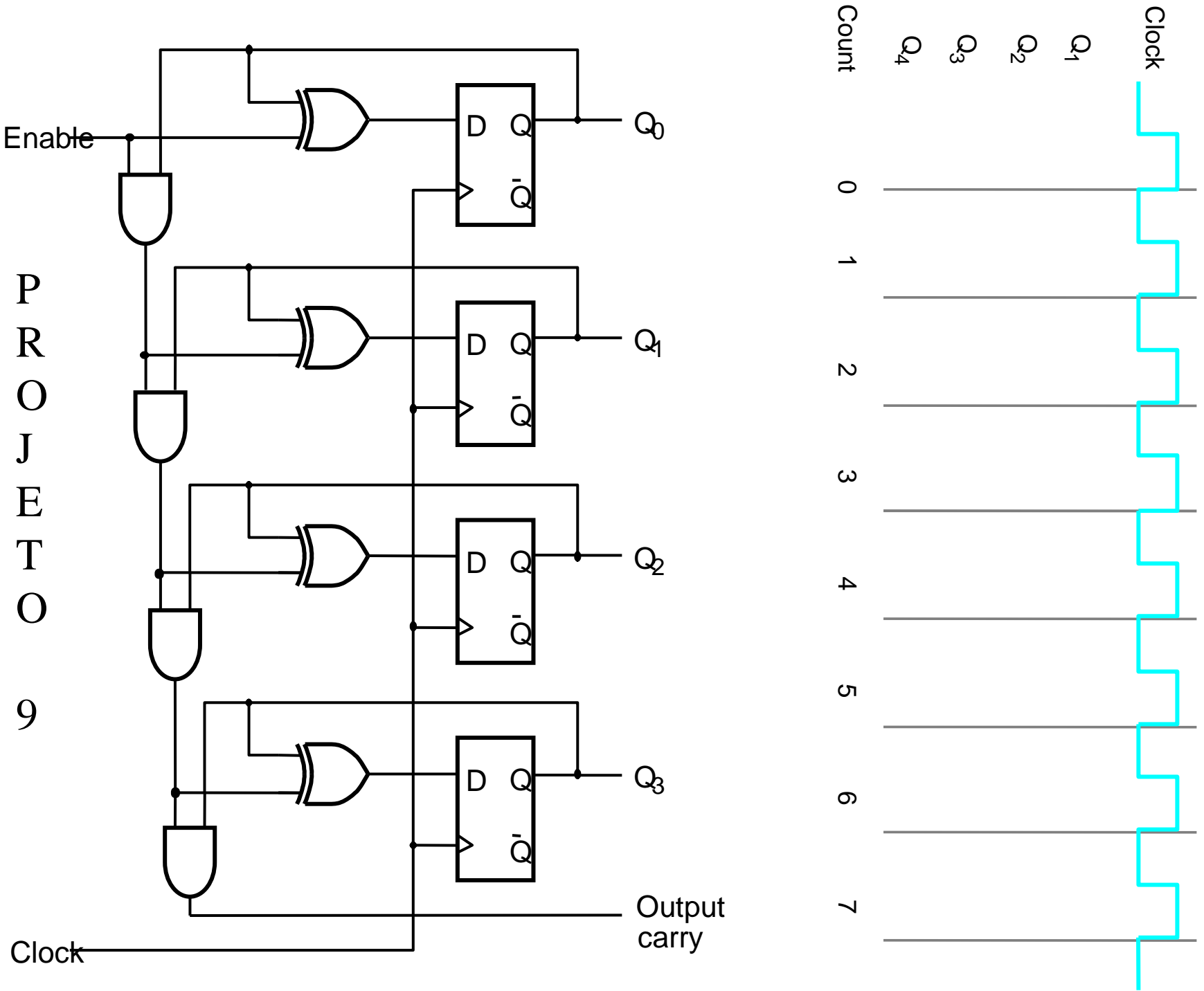


# Projeto 7

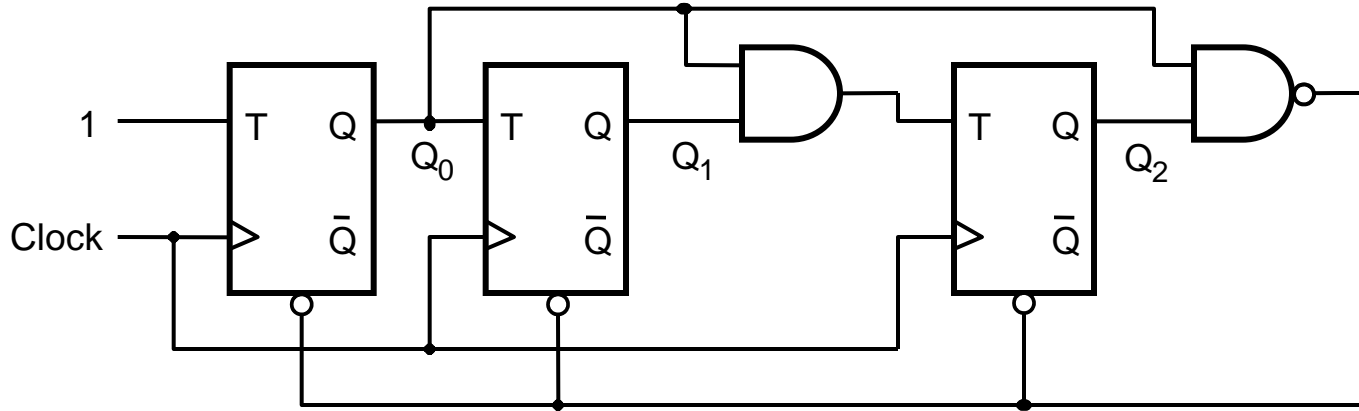


# Projeto 8

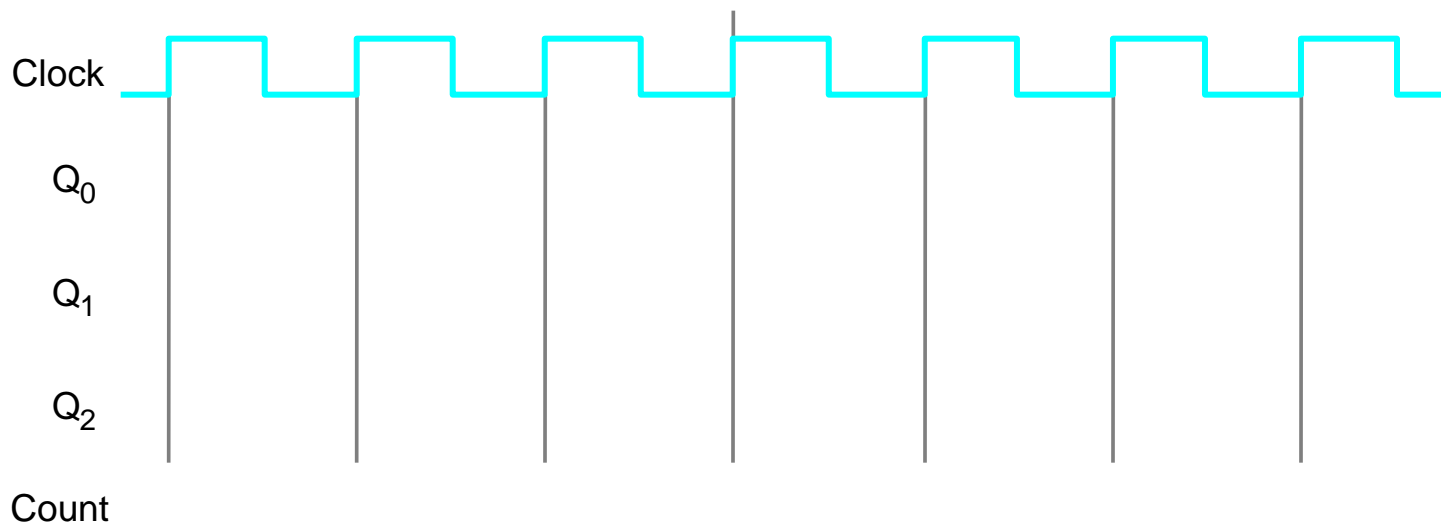




# Projeto 10

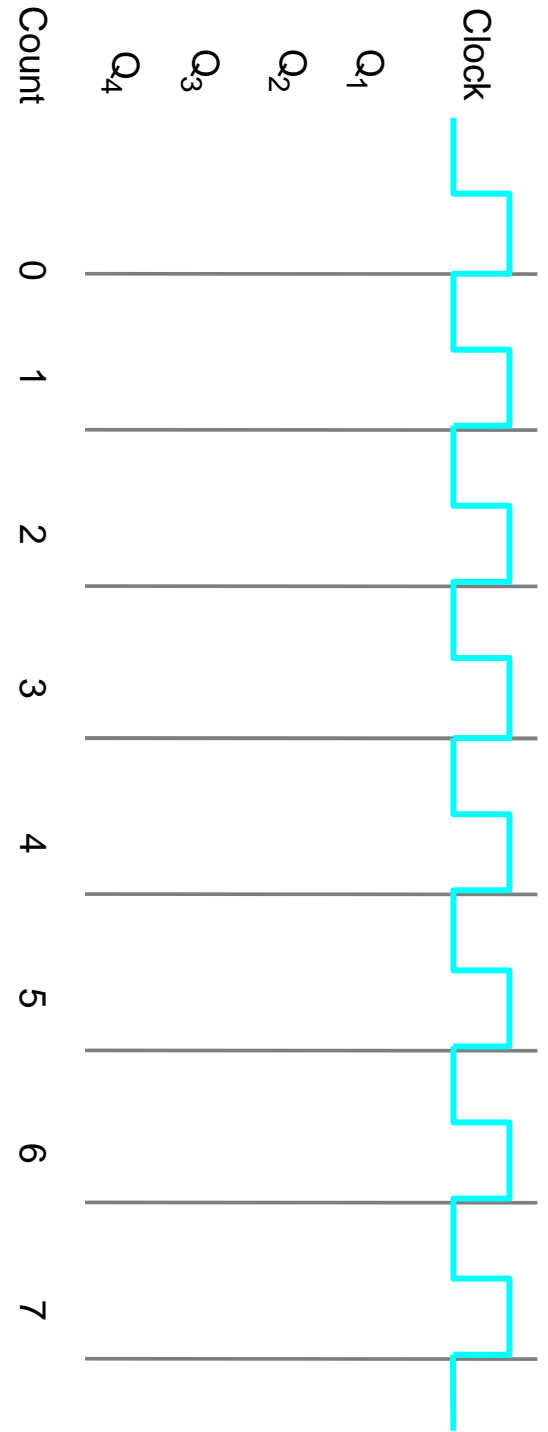
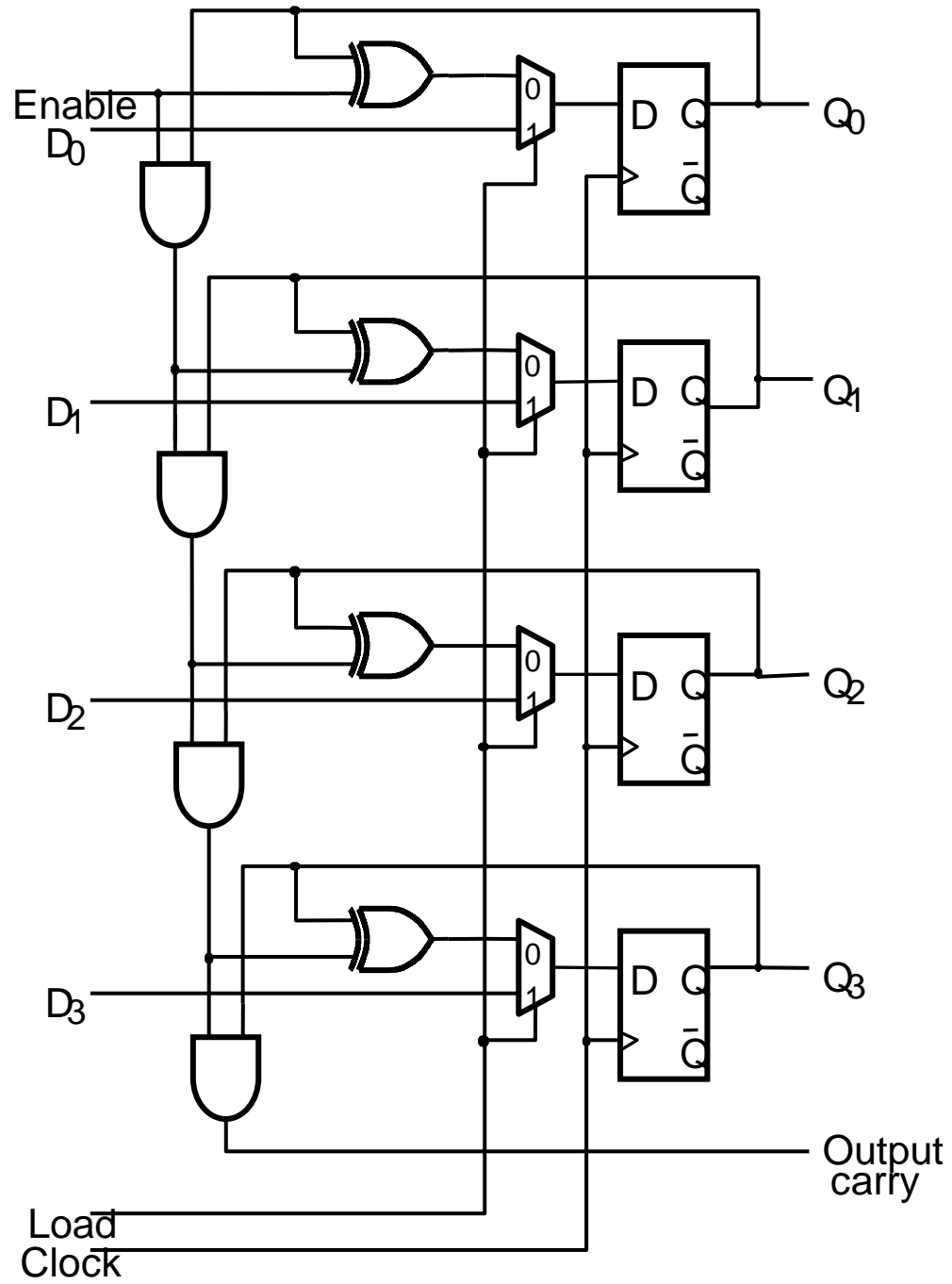


(a) Circuit



P  
R  
O  
J  
E  
C  
T  
O

11



P  
R  
O  
J  
E  
C  
T  
O

12

