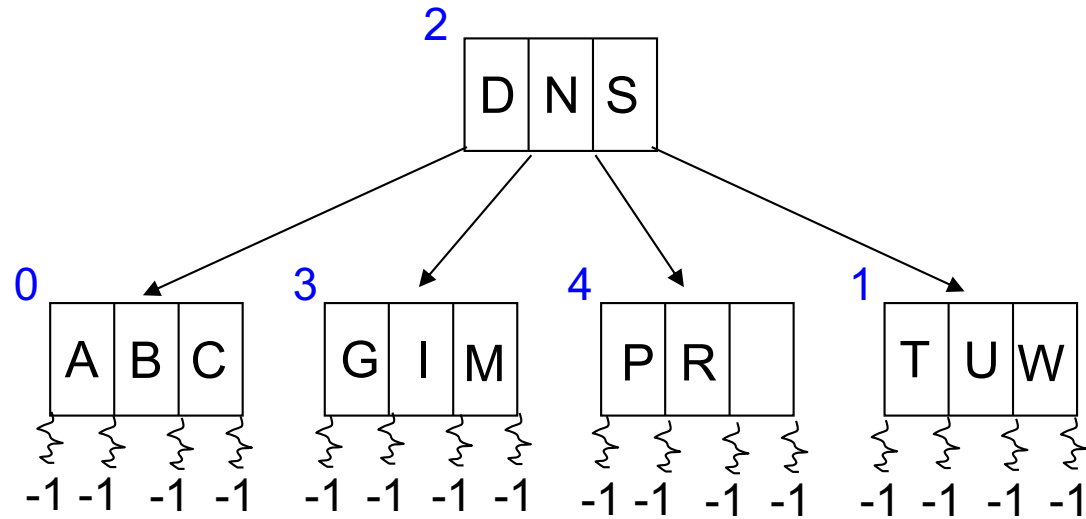


Árvores-B: Pesquisa

Profa. Dra. Cristina Dutra de Aguiar Ciferri

Exemplo Base



Algoritmo

se RRN da página corrente é -1

então retorna não encontrou

senão pesquisa a página corrente procurando a
chave de busca

se encontrou

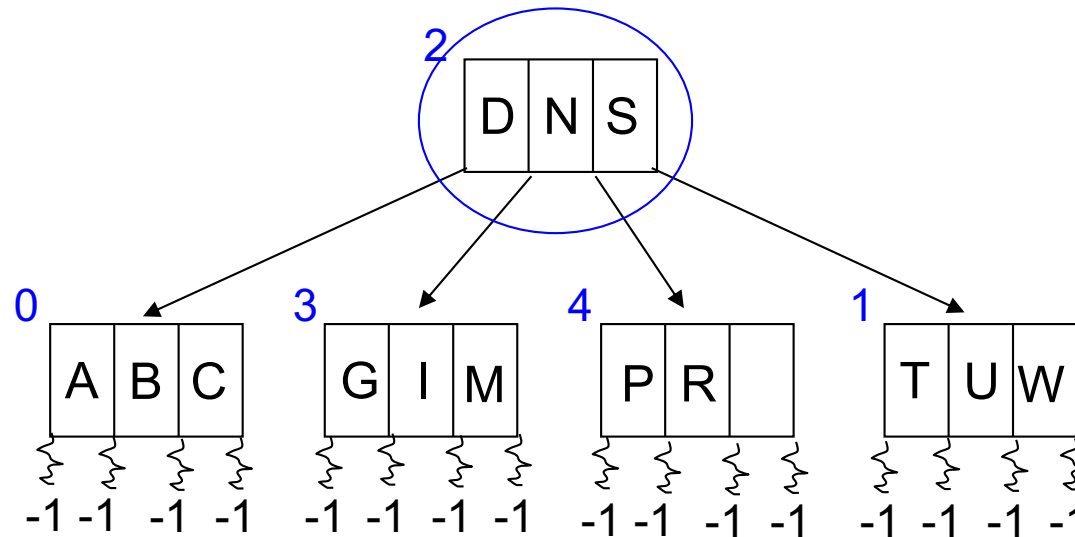
então retorna a referência apropriada para o registro
no arquivo de dados

senão procura a chave de busca no nó filho usando
o RRN para a página apropriada

fim se

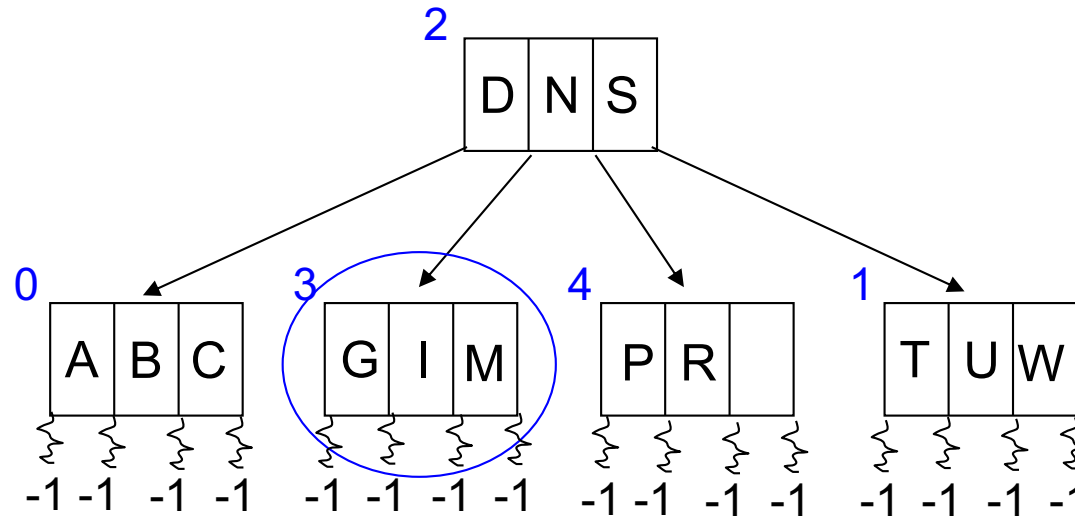
fim se

Busca da Chave K



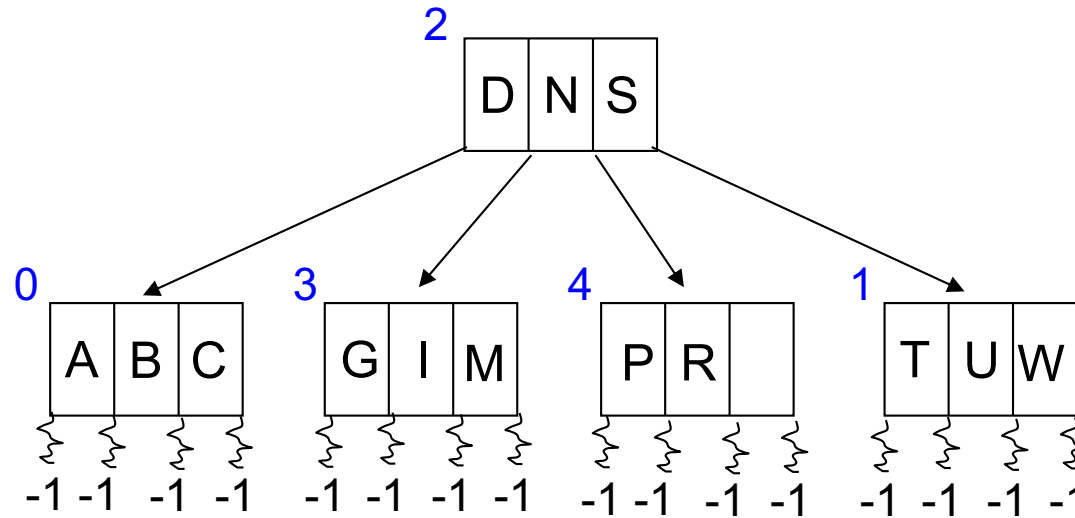
- RRN página corrente = RRN do nó raiz = 2
 - pesquisa a página corrente procurando por K
 - não encontra: procura K na página cujo RRN = 3

Busca da Chave K



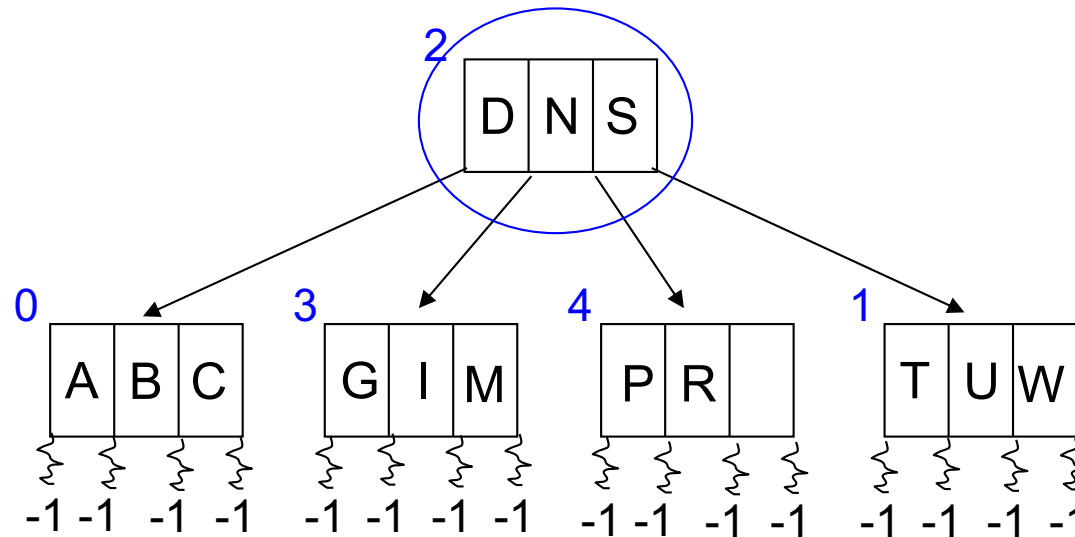
- RRN página corrente = 3
 - pesquisa a página corrente procurando por K
 - não encontra: procura K na página cujo RRN = -1

Busca da Chave **K**



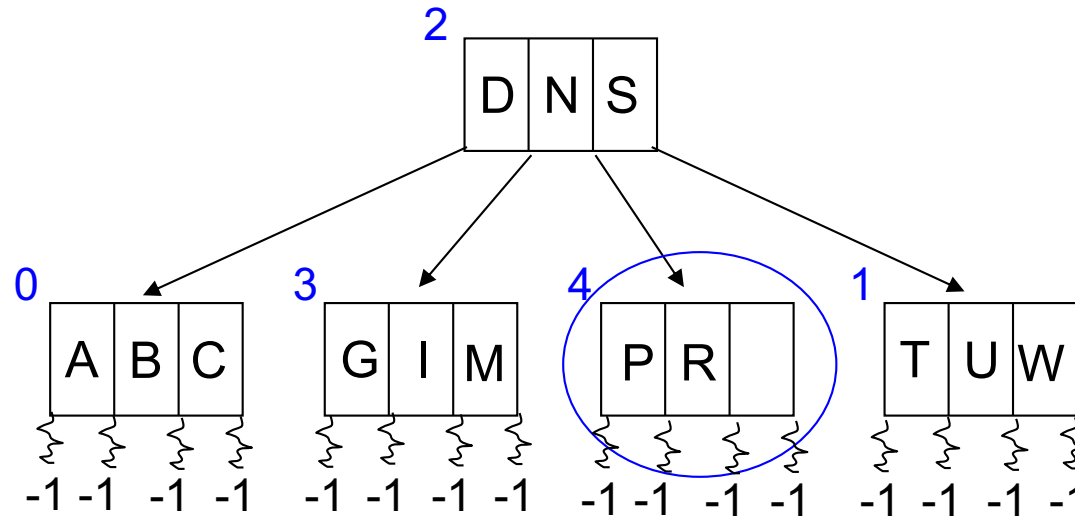
- RRN página corrente = **-1**
 - não encontra: retorna não encontrou

Busca da Chave **R**



- RRN página corrente = RRN do nó raiz = 2
 - pesquisa a página corrente procurando por **R**
 - **não encontra**: procura **R** na página cujo **RRN = 4**

Busca da Chave R



- RRN página corrente = 4
 - pesquisa a página corrente procurando por R
 - **encontra**: retorna a referência apropriada para o registro no arquivo de dados
 - RRN, *byte offset* ou o próprio registro