

USP - ICMC - SSC **SSC 0113 (Lab ELD II) - 2o. Semestre 2012**

Disciplina de **SSC0113 - Elementos de Lógica Digital II** **(Prática)**

Prof. Fernando Osório

Email: fosorio [at] { icmc. usp. br , gmail. com }

Estagiário PAE: Diogo Ortiz Correa

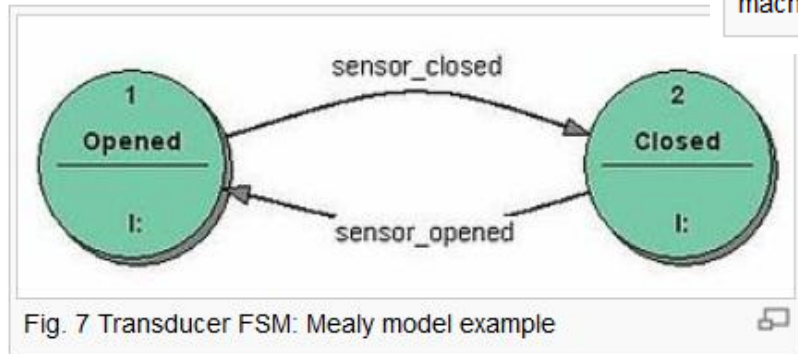
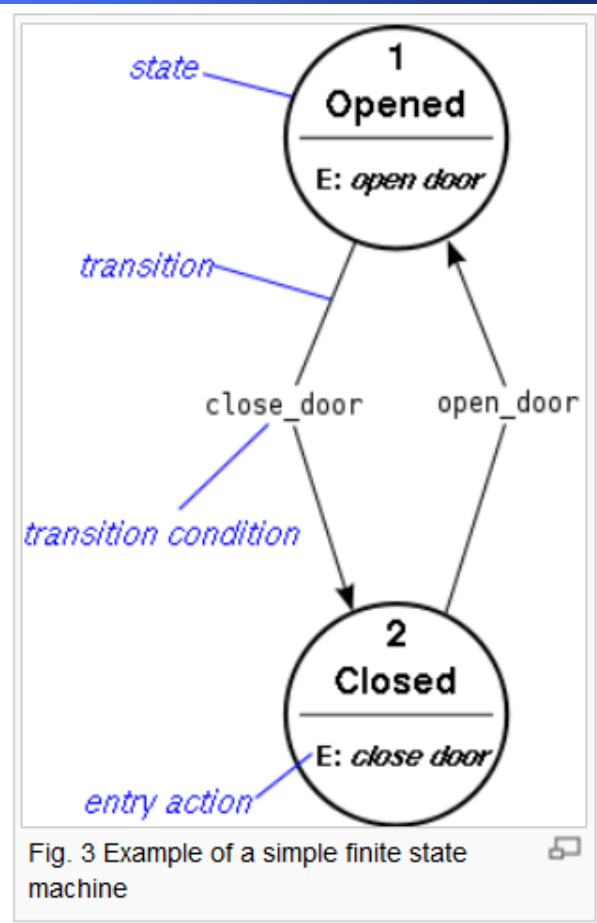
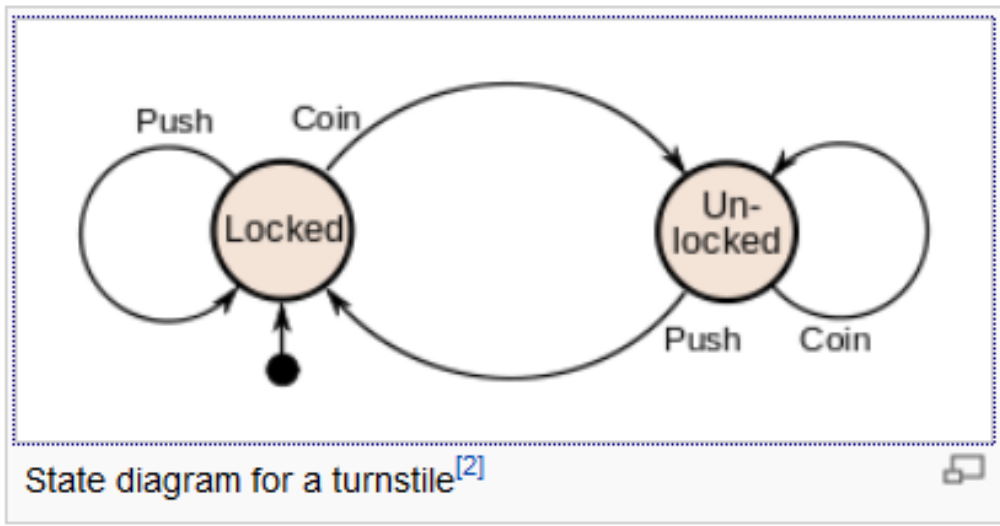
Email: diogosoc [at] { icmc. usp. br }

Web: <http://www.icmc.usp.br/~fosorio/>

Wiki ICMC: [http://wiki.icmc.usp.br/index.php/SSC-113-2012\(fosorio\)](http://wiki.icmc.usp.br/index.php/SSC-113-2012(fosorio))

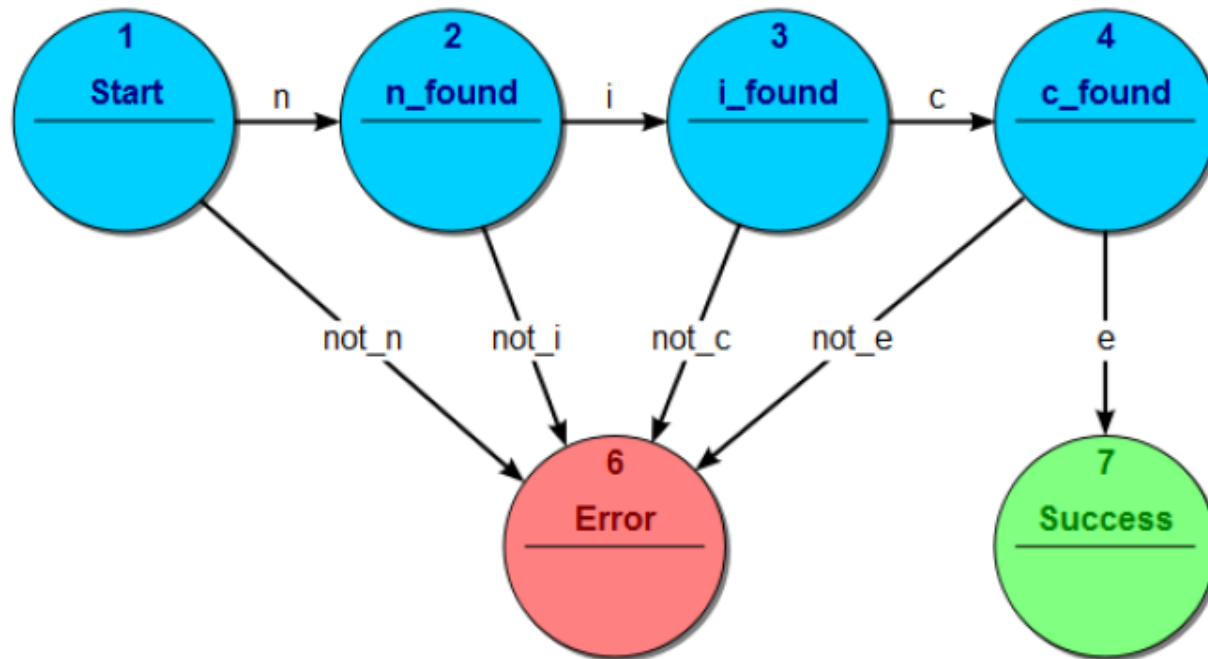
Finite State Machines

FSM: Exemplos

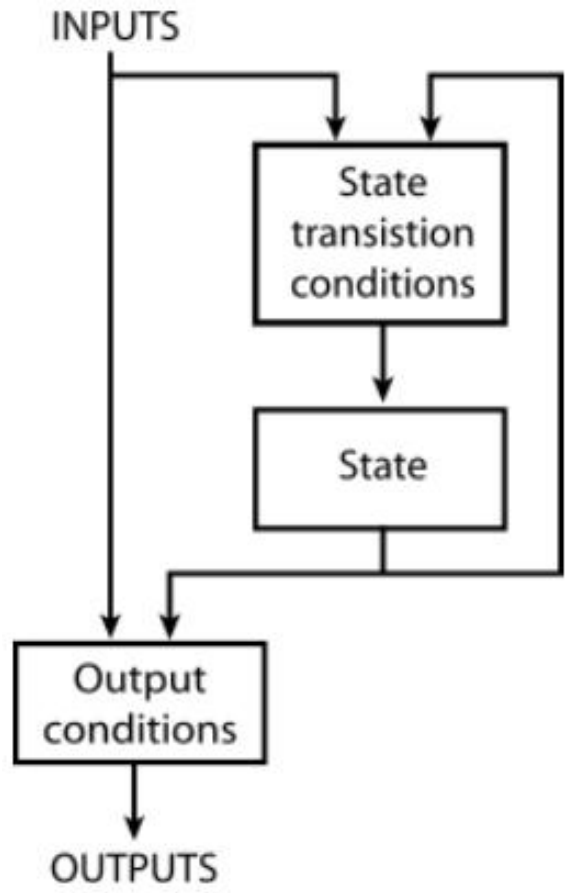


FSM: Exemplos

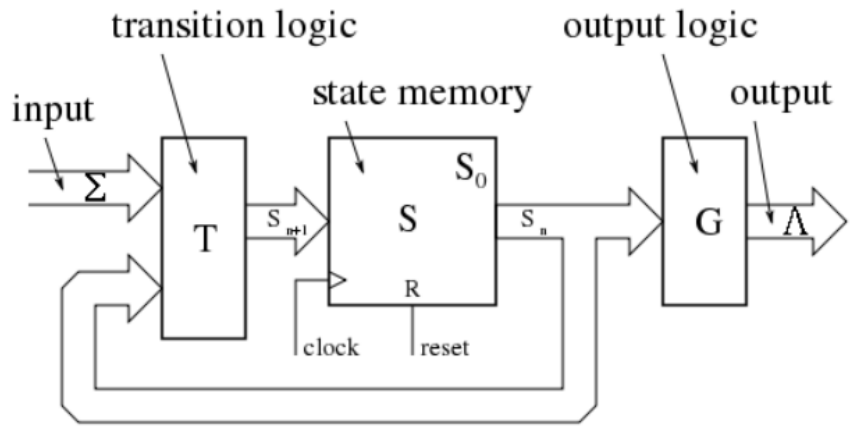
Detecção de Seqüência



FSM: Exemplos

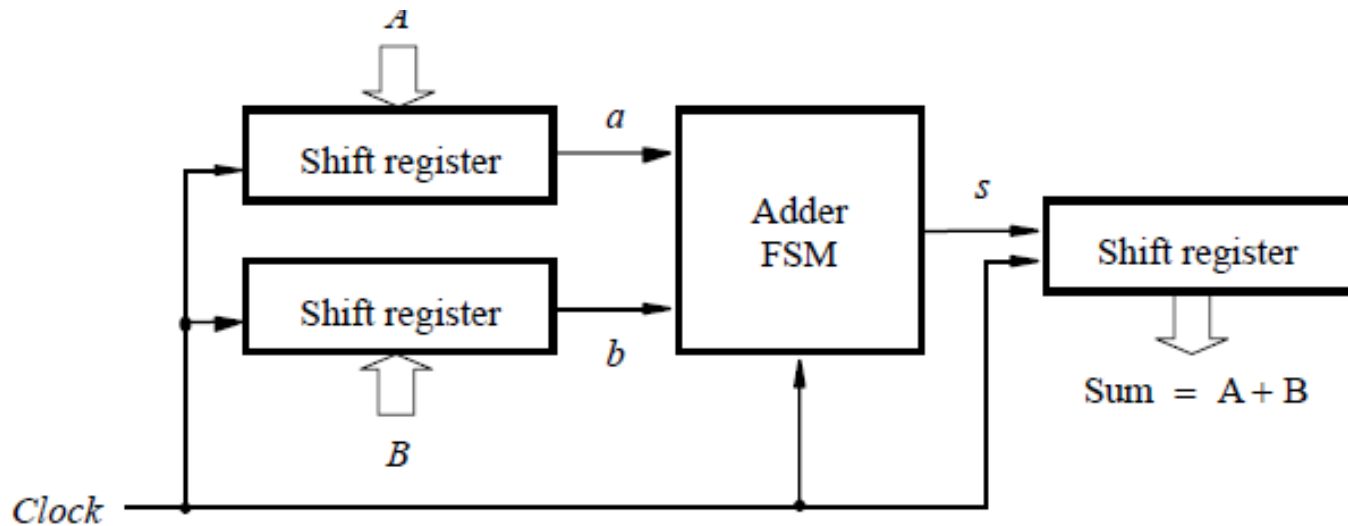


FSM Logic (Mealy)



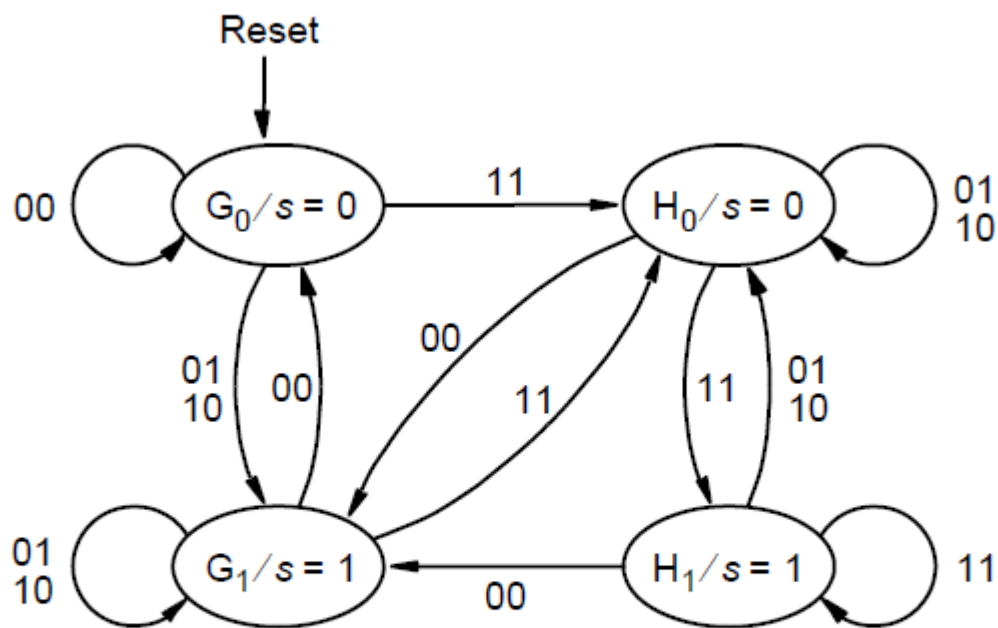
Moore machine in combinational logic

FSM: Exemplos



Block diagram for the serial adder.

FSM: Exemplos



State diagram for the Moore-type serial adder FSM.



INFORMAÇÕES SOBRE A DISCIPLINA

USP - Universidade de São Paulo - São Carlos, SP

ICMC - Instituto de Ciências Matemáticas e de Computação

SSC - Departamento de Sistemas de Computação

LRM – Laboratório de Robótica Móvel

Web LRM: [Http://lrm.icmc.usp.br/](http://lrm.icmc.usp.br/)

Página pessoal: [Http://www.icmc.usp.br/~fosorio/](http://www.icmc.usp.br/~fosorio/)

E-mail: [fosorio \[at\] { icmc. usp. br , gmail. com }](mailto:fosorio@icmc.usp.br) – F.Osório

E-mail: [diogosoc \[at\] { icmc. usp. br }](mailto:diogosoc@icmc.usp.br) - Diogo Correa (PAE)

Disciplina de Laboratório de Elementos de Lógica Digital II [LELD2]

Web Disciplinas: [Http://www.icmc.usp.br/~fosorio/](http://www.icmc.usp.br/~fosorio/)

Web Wiki: [http://wiki.icmc.usp.br/index.php/SSC-113-2012\(fosorio\)](http://wiki.icmc.usp.br/index.php/SSC-113-2012(fosorio))

> Programa, Material de Aulas, Critérios de Avaliação,

> Material de Apoio, Trabalhos Práticos