

Listas: conceito, representação e algoritmos

SCC0202 Algoritmos e Estruturas de
Dados I

Prof. Thiago A. S. Pardo

Lista

- Pode ser utilizada para representar **qualquer conceito ou necessidade**
 - Não apenas pilhas e filas
- **Quaisquer operações e formas**

Listas

- Estão entre as estruturas mais flexíveis e versáteis
 - Quaisquer **formatos** de informação
 - Quaisquer **relações** entre informações
 - Quaisquer formas de **organização e manipulação**
 - Criação, inserção, remoção, atualização, etc.
 - Dependente somente da aplicação e de suas necessidades

3

Listas e aplicações

- Diversas necessidades podem ser requeridas por aplicações
 - Determinam como serão a lista e as operações
- **Requisitos**
 - Capacidade de armazenamento
 - Velocidade de acesso
 - Facilidade de manipulação

4

Capacidade de armazenamento

- Informação a ser armazenada
 - Exemplo: **inteiros vs. strings**
 - Melhor solução: uma tabela de inteiros e strings, usando-se os inteiros como informação
 - Por exemplo, em uma universidade

Inteiro	String
1	Professor
2	Estudante
3	Técnico
...	...

5

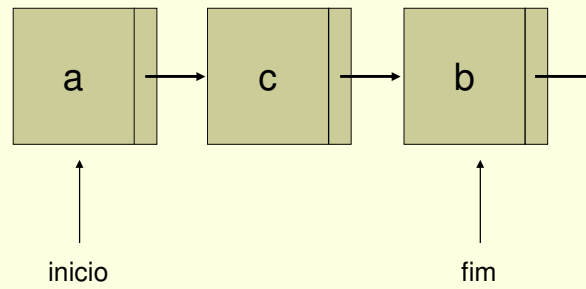
Velocidade de acesso à informação

- **Perguntas** a serem respondidas
 - Que informação se quer acessar?
 - Com que freqüência se quer acessar a informação?
- Pode determinar
 - Estrutura de dados: pilha, fila, árvore ou outra qualquer
 - Organização da informação na lista
 - Insere-se elementos no início, no fim ou no meio da lista? Informação ordenada ou não?
 - Número de ponteiros a ser utilizado

6

Variações da lista

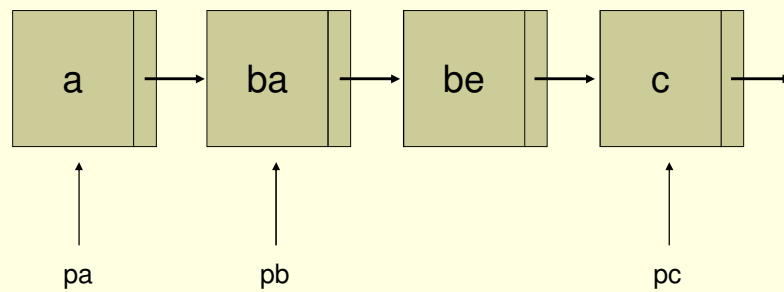
■ Lista simples, desordenada



7

Variações da lista

■ Lista simples, ordenada e com ponteiros extras



8

Variações da lista

- Lista simples, ordenada e com ponteiros extras

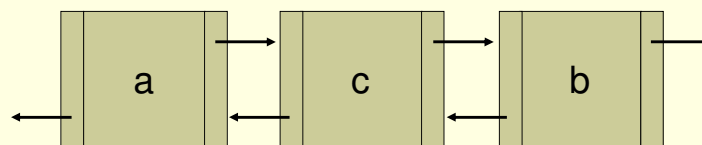
```
typedef struct bloco {  
    char nome[20];  
    struct bloco *prox;  
} pessoa
```

```
pessoa *pa, *pb, *pc, *pd, ... , *pz;
```

9

Variações da lista

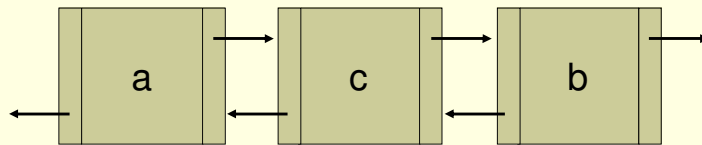
- Lista duplamente encadeada
 - Utilidade?



10

Variações da lista

- Lista duplamente encadeada
 - Facilita navegação



11

Variações da lista

- Lista duplamente encadeada
 - Facilita navegação

```
typedef struct bloco {  
    char nome[20];  
    struct bloco *ant, *prox;  
} no;
```

12

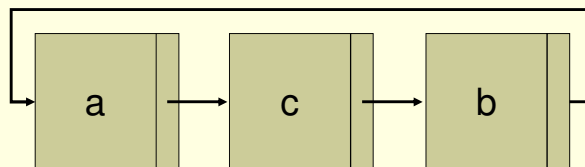
Variações da lista

- Lista duplamente encadeada
 - Facilita navegação
 - **Exercício em duplas:** implemente uma função para inserir um nome nessa lista, sendo que o usuário decide em que posição quer inserir
 - Se 1, primeiro elemento (se necessário, “empurra demais elementos”)
 - Se 2, segundo elemento (se necessário, “empurra demais elementos”)
 - ...
 - Se $n >$ número de elementos da lista, inserir no fim

13

Variações da lista

- Lista circular

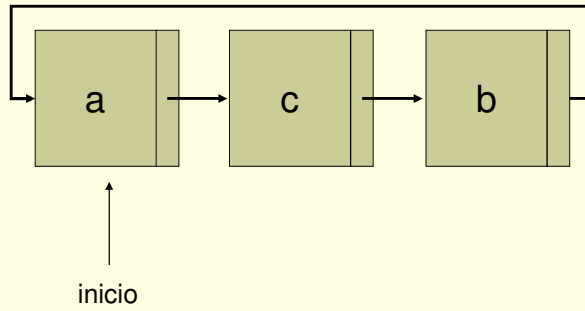


Como saber onde é o início (se é que há algum)?

14

Variações da lista

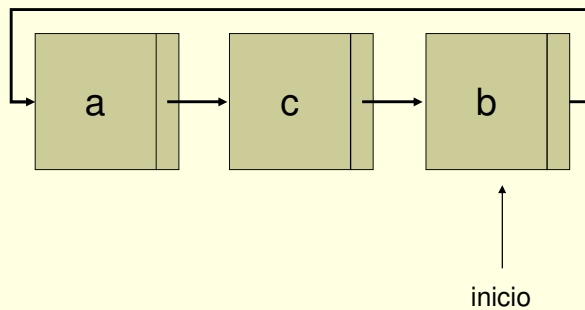
■ Lista circular



15

Variações da lista

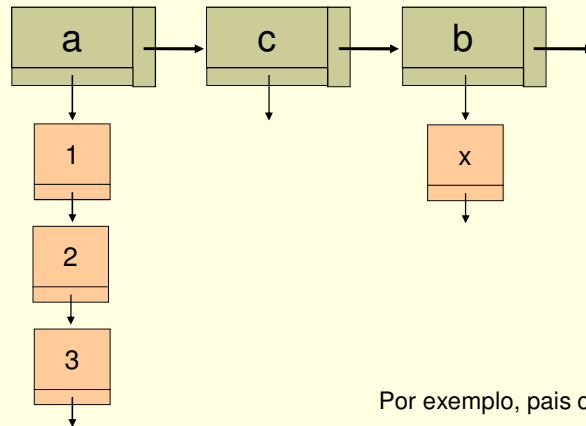
■ Lista circular



16

Variações da lista

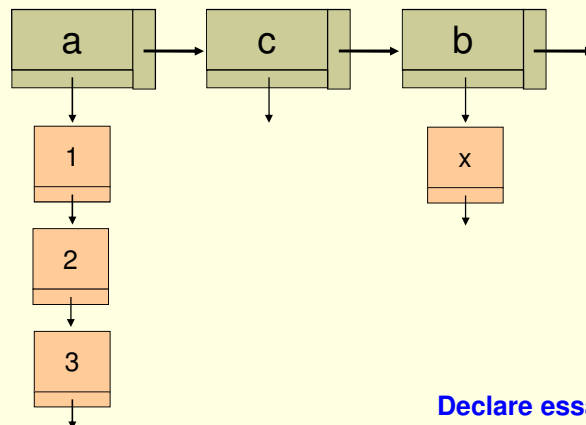
- Exemplo de lista não linear
 - Informações de diferentes níveis



Por exemplo, pais com seus filhos¹⁷

Variações da lista

- Exemplo de lista não linear
 - Informações de diferentes níveis



Declare essa estrutura!¹⁸

Variações da lista

- Lista com blocos de N ponteiros
 - Informações de diferentes níveis

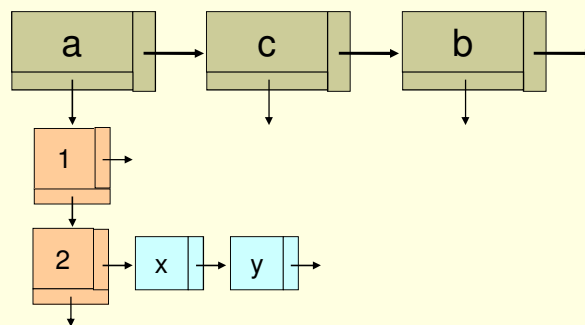
```
typedef struct filho {
    char nome[20], data_nascimento[10];
    struct filho *prox;
} Filho
```

```
typedef struct pai {
    char nome[20], nome_conjuge[20];
    int nro_filhos;
    struct pai *prox;
    Filho *filhos;
} Pai
```

19

Variações da lista

- Exemplo de lista não linear
 - Informações de diferentes níveis
 - Tão complexo e elaborado quanto se queira



20

Exercício

- Faça os diagramas necessários e declare uma lista de mães que têm filhos estudando no ICMC, sendo que
 - Cada mãe pode ter uma lista de filhos estudando no ICMC
 - Cada estudante do ICMC pode ter uma lista de amigos que também são estudantes do ICMC
 - Cada amigo de um estudante deve ser relacionado a sua própria mãe

21

Facilidade de manipulação da lista

- Operações a serem efetuadas sobre os dados
 - Organização dos dados
 - Ponteiros
- Perguntas
 - Quais as operações mais freqüentes?
 - Qual o custo computacional de cada operação?

22

Exercício para casa

- Implementar uma rotina para manter um cadastro de conveniados da Unimed e seus dependentes
 - Operações
 - Inserir ou retirar um conveniado
 - Inserir ou retirar dependentes de um conveniado
 - Restrições
 - Conveniados só podem ser cadastrados uma vez e não podem ser dependentes de outros conveniados

23