



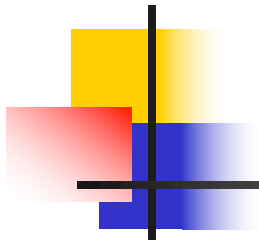
Processamento Cosequencial

Cristina D. A. Ciferri



Operações Cosequenciais

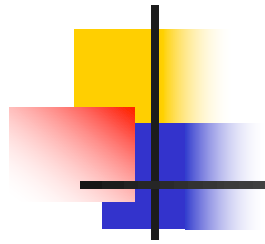
- Processam simultaneamente registros ordenados de dois ou mais arquivos
- Produzem um arquivo de saída, contendo registros ordenados
- Operações
 - *merging* (união/intercalação)
 - *matching* (intersecção)



Merging

Adriana
Catarina
Cristina
Daniela
Fabiana
Gisele
Renata
Tânia

Adriana
Amanda
Andréa
Beatriz
Renata
Rita

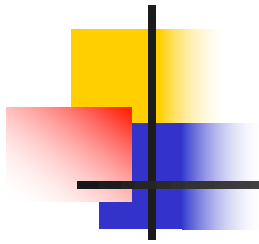


Algoritmo: ?



Pontos importantes a serem considerados pelo algoritmo

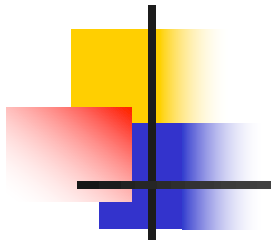
- Inicialização
 - como abrir os arquivos e inicializar as informações para o processo funcionar corretamente
- Sincronização
 - como avançar adequadamente em cada arquivo
- Gerenciamento de condição de fim-de-arquivo
 - processo para ao atingir o fim de uma das listas, sendo que a outra lista continua a ser processada, podendo ser copiada diretamente na saída
- Reconhecimento de erros
 - nomes duplicados ou fora de ordem



Matching

Adriana
Catarina
Cristina
Daniela
Fabiana
Gisele
Renata
Tânia

Adriana
Amanda
Andréa
Beatriz
Renata
Rita

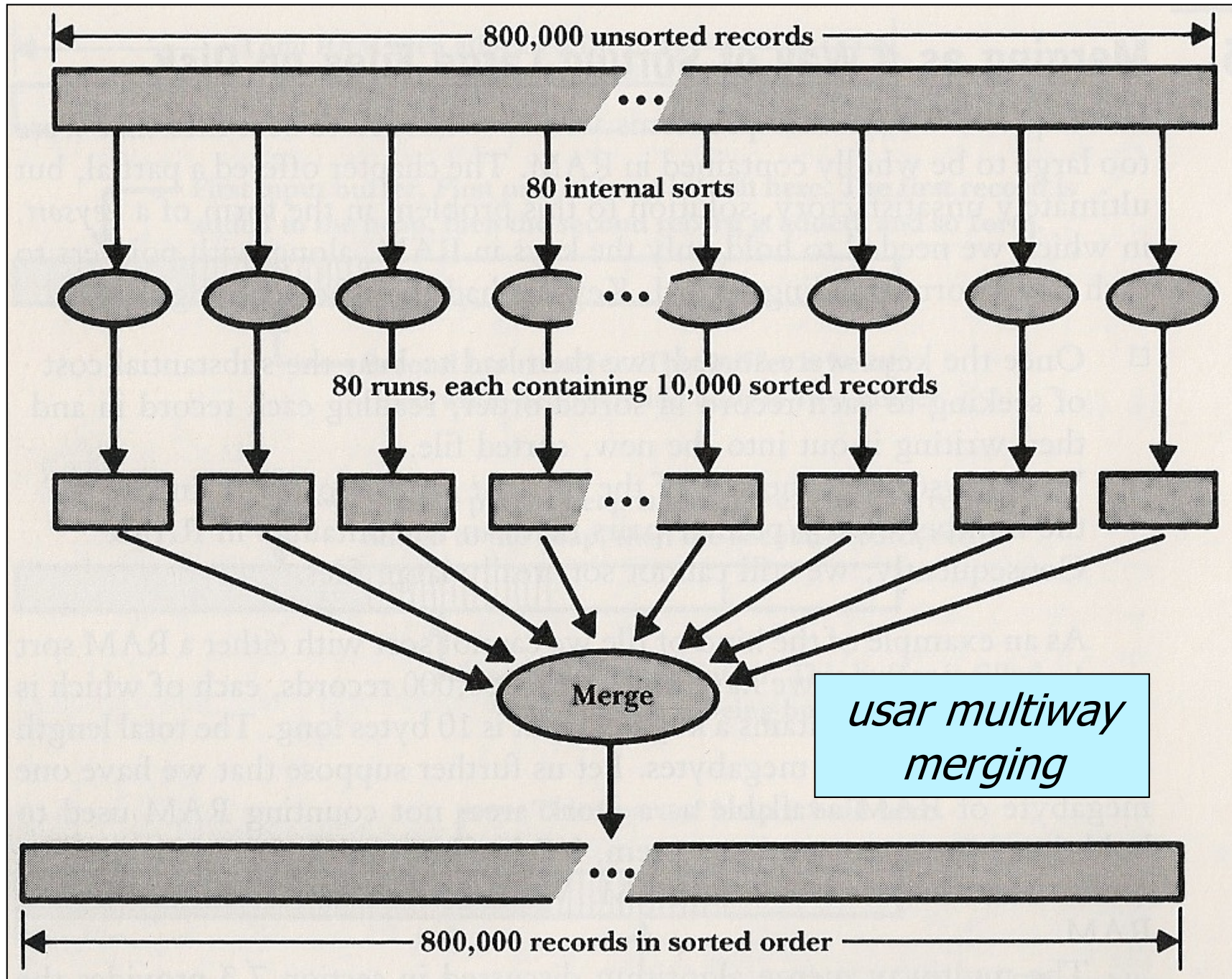


Algoritmo: ?



Pontos importantes a serem considerados pelo algoritmo

- Inicialização
 - como abrir os arquivos e inicializar as informações para o processo funcionar corretamente
- Sincronização
 - como avançar adequadamente em cada arquivo
- Gerenciamento de condição de fim-de-arquivo
 - processo para ao atingir o fim de uma das listas, sendo que uma lista acabar, encerra-se o processo
- Reconhecimento de erros
 - nomes duplicados ou fora de ordem





Multiway Merging

- **Árvore de seleção**
 - Tipo de uma **árvore de torneio**
 - Guarda a **menor** das chaves
- **Menor chave**
 - sempre está na **raiz da árvore**
 - garante fácil recuperação



Multiway Merging

- Algoritmo
 - Indica de qual arquivo foi obtida a menor chave
 - Lê a próxima chave desse arquivo
 - Reestrutura a árvore de seleção
- Número de níveis da árvore
 - $\approx \log_2 K$
 - onde K é o número de arquivos de dados



Multiway Merging ($K = 8$)

disco

7, 10, 17, ...

9, 19, 23, ...

11, 13, 32, ...

18, 22, 24, ...

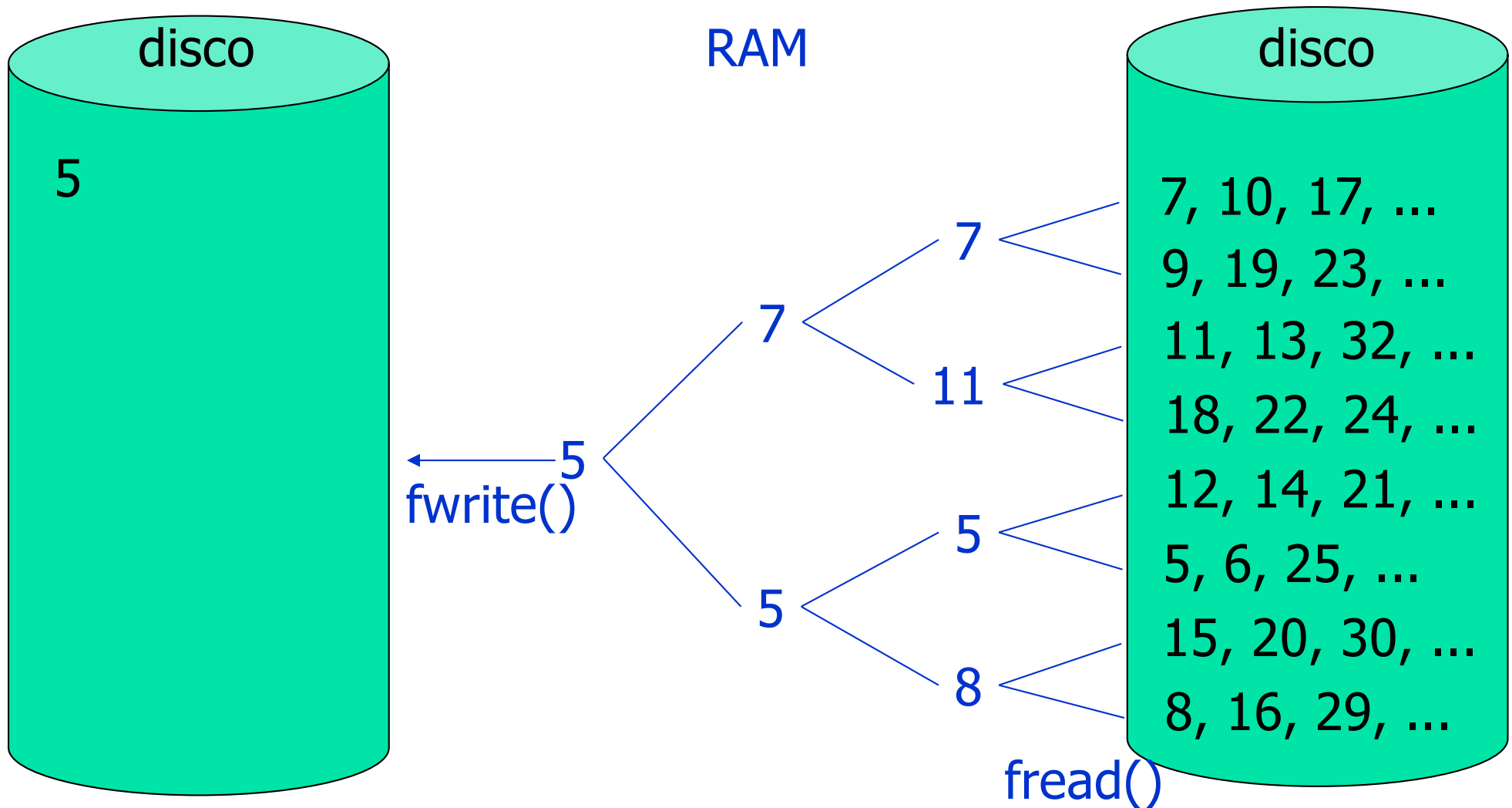
12, 14, 21, ...

5, 6, 25, ...

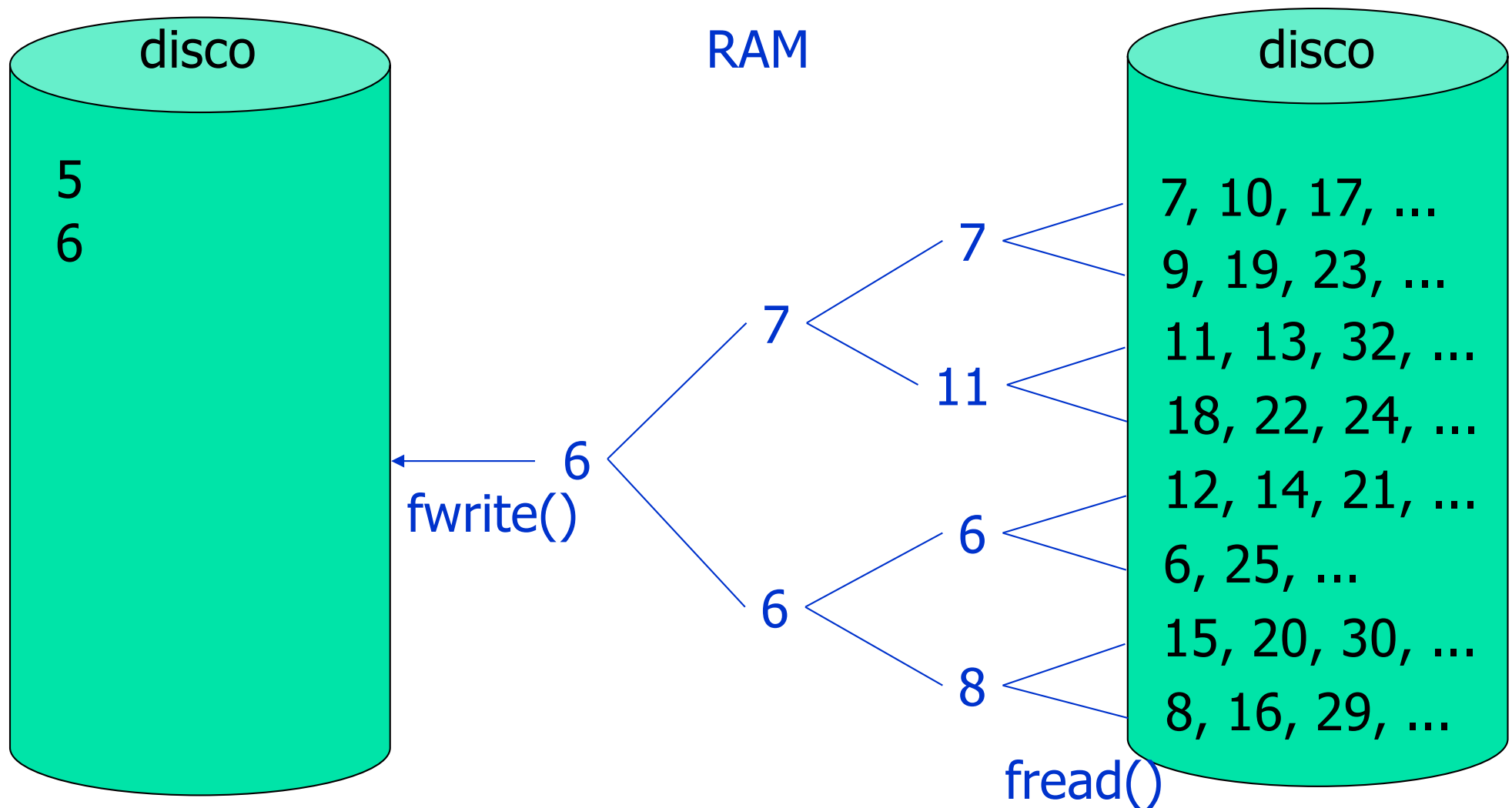
15, 20, 30, ...

8, 16, 29, ...

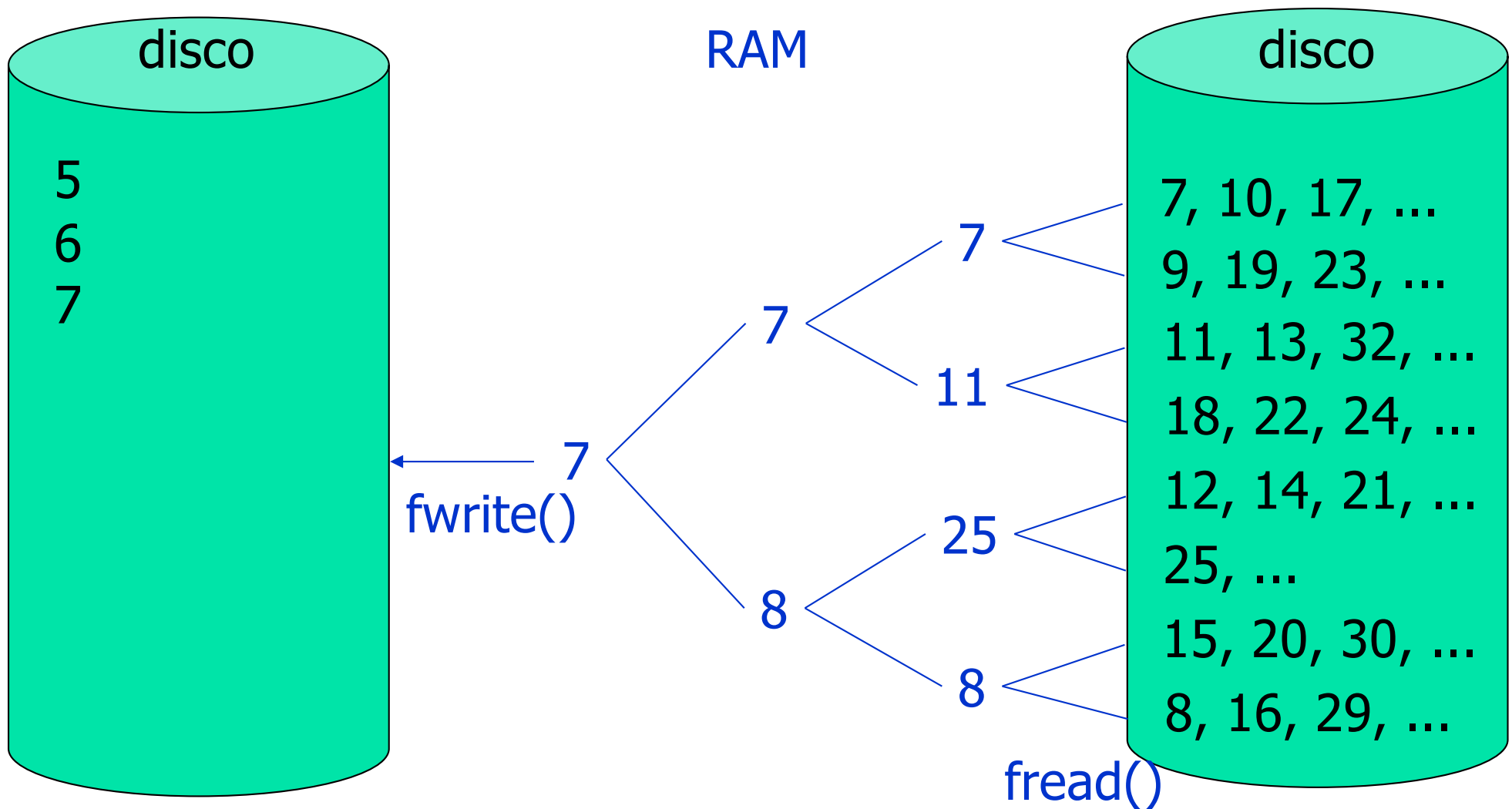
Multiway Merging (K = 8)



Multiway Merging (K = 8)



Multiway Merging (K = 8)



Multiway Merging (K = 8)

