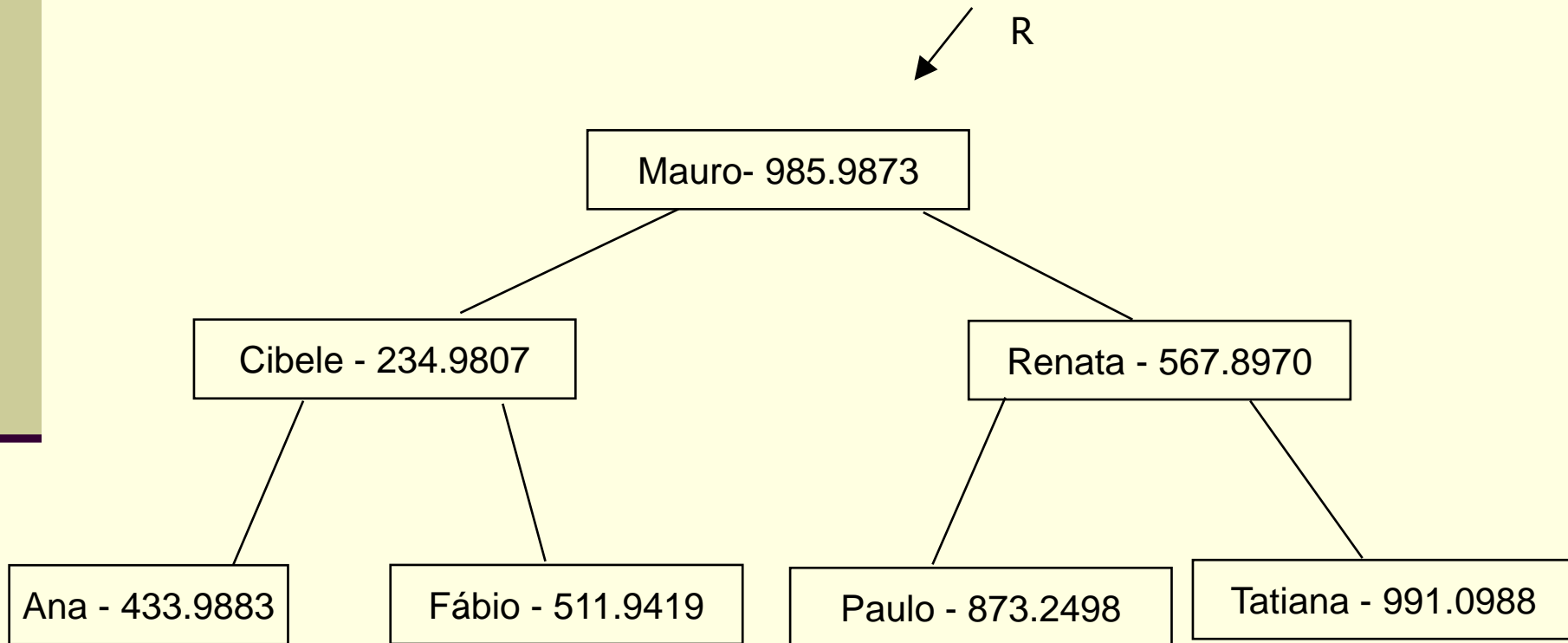


Aplicações de árvores

SCC-202 – Algoritmos e Estruturas de
Dados I

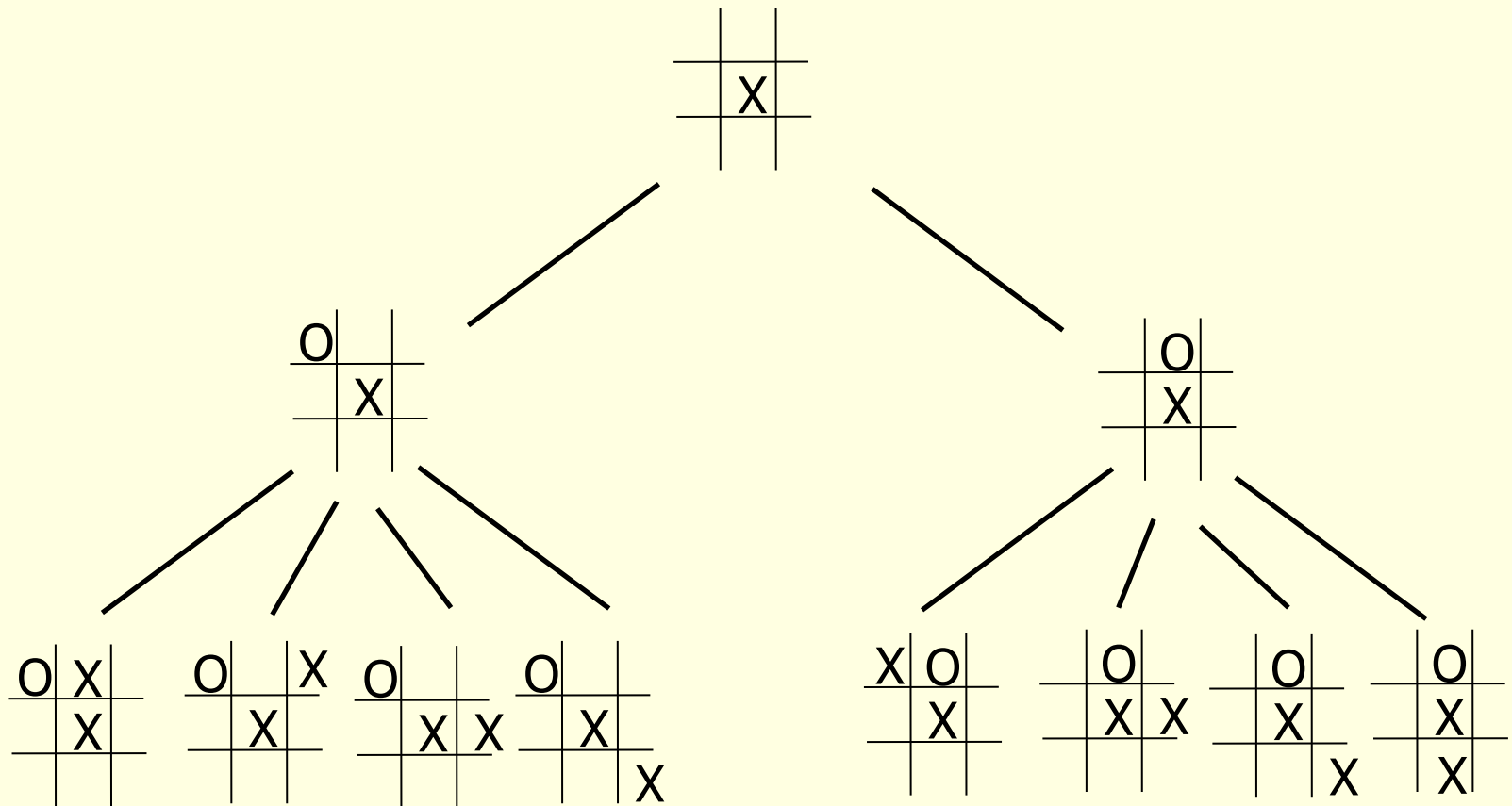
Armazenamento e busca

- Árvores binárias de busca

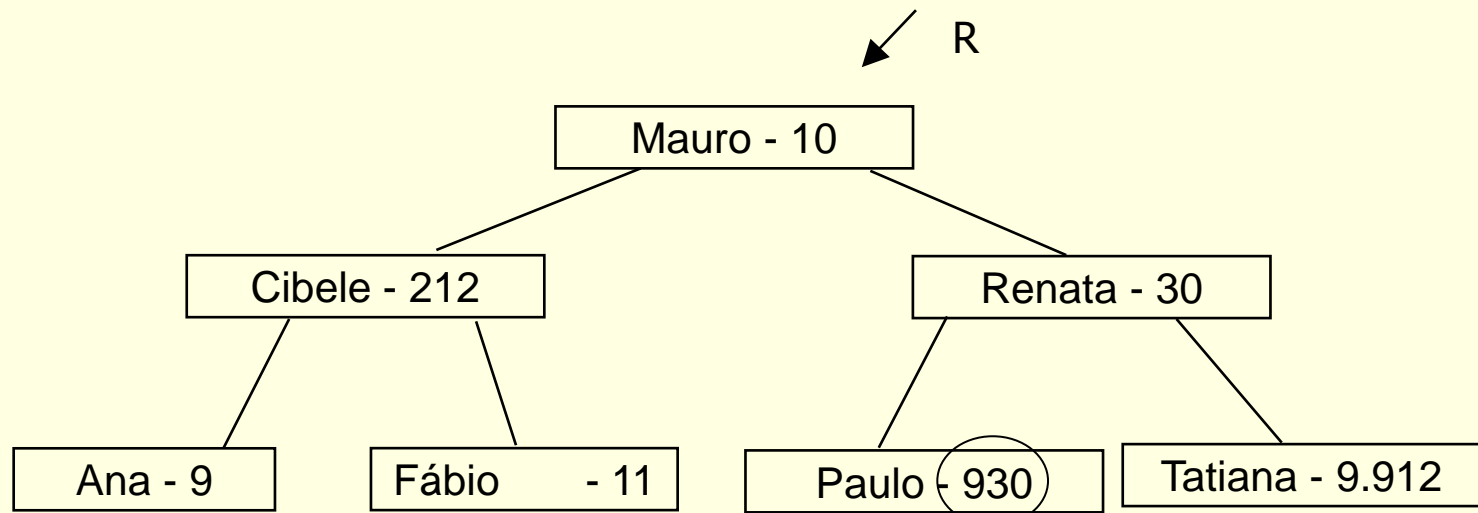


Árvores de jogos

- Estratégias de jogo



Índices



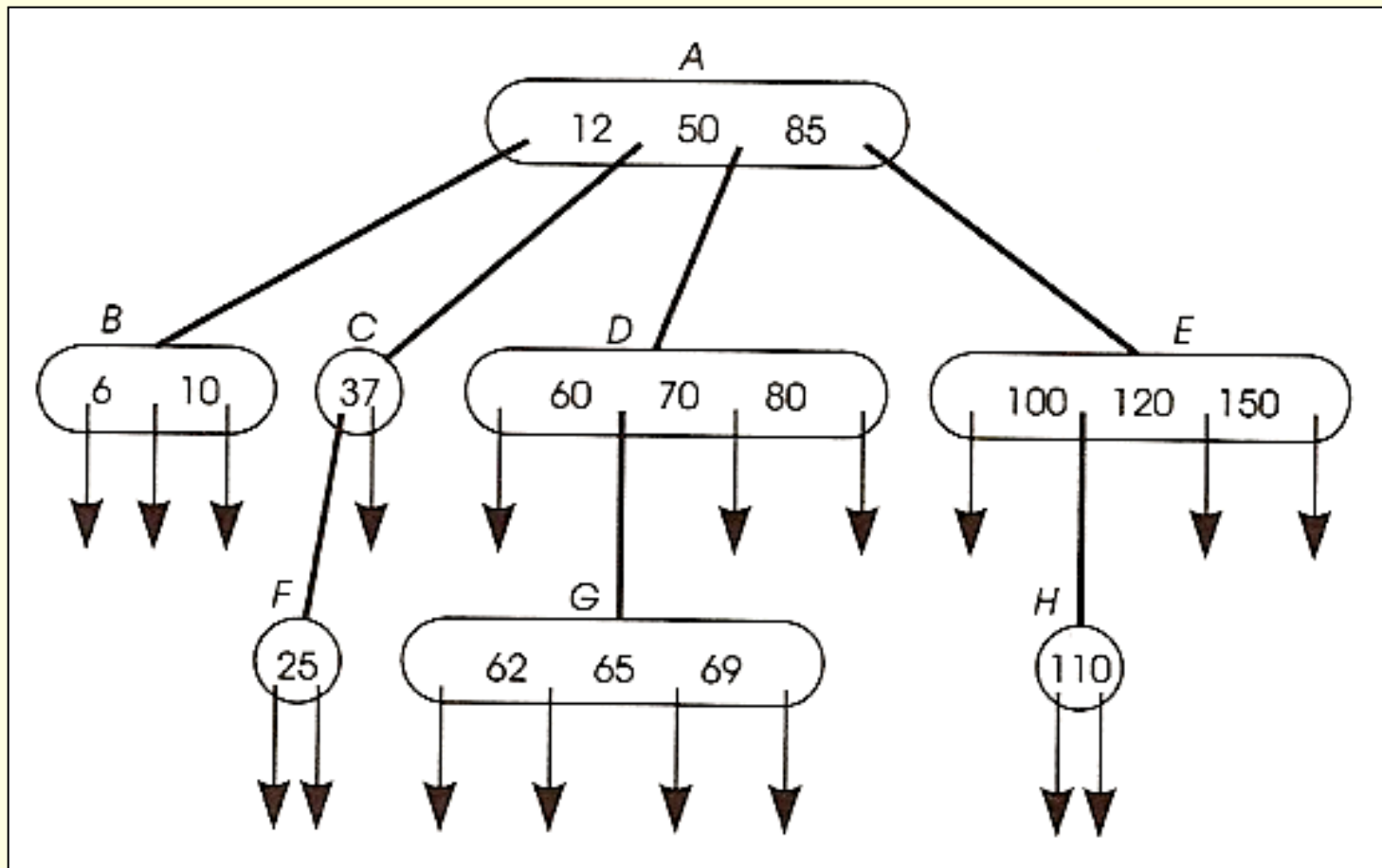
arquivo de dados

registro	dados (nome, end, fone, ...)
...	
930	Paulo, rua tal 55, 271.9800...

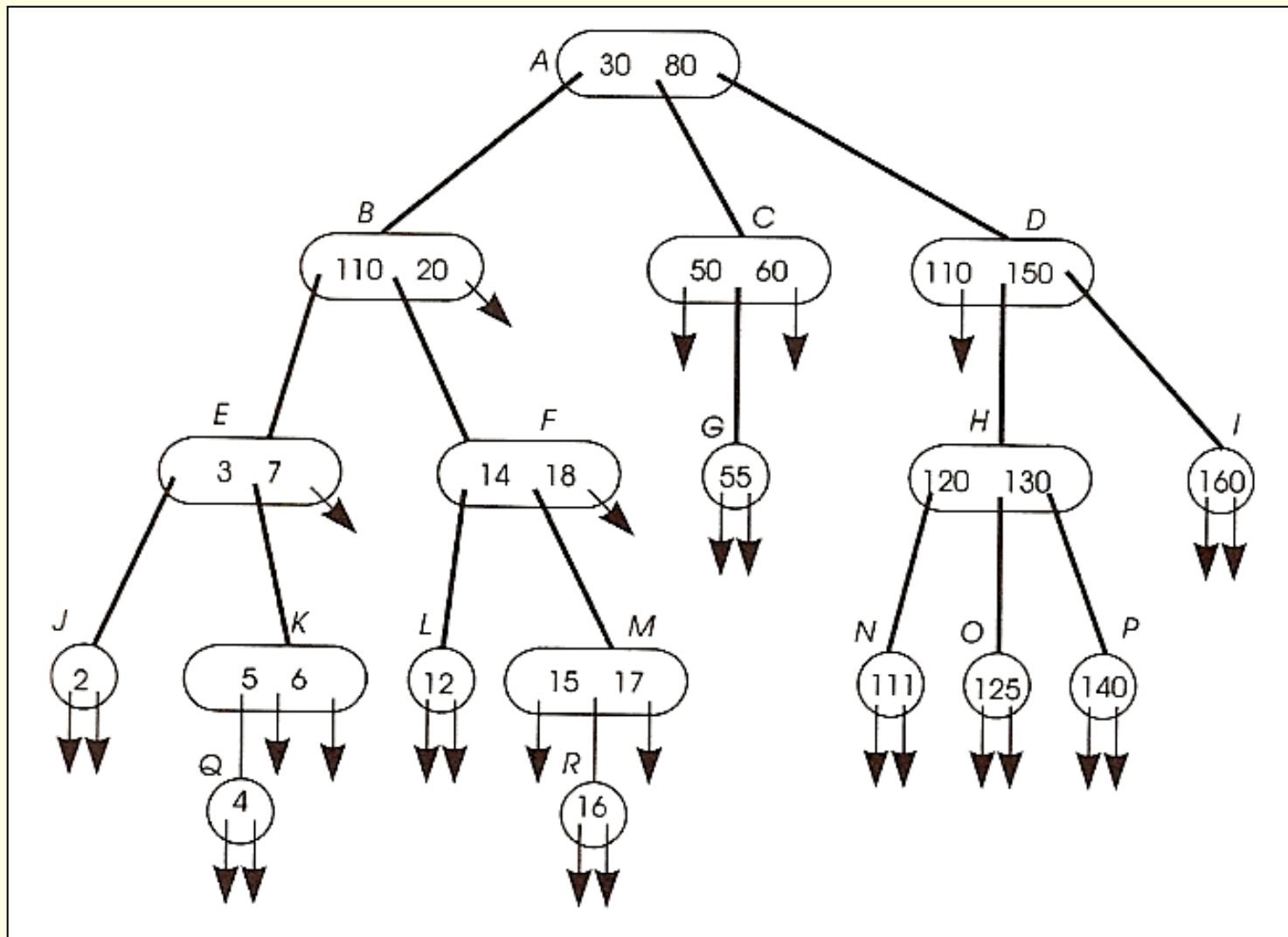
Árvores de busca multidirecionais

- Árvores não necessariamente binárias
 - Armazenamento e busca externa
- Árvore de ordem n
 - Cada nó tem n ou menos filhos
 - Cada nó tem $n-1$ chaves

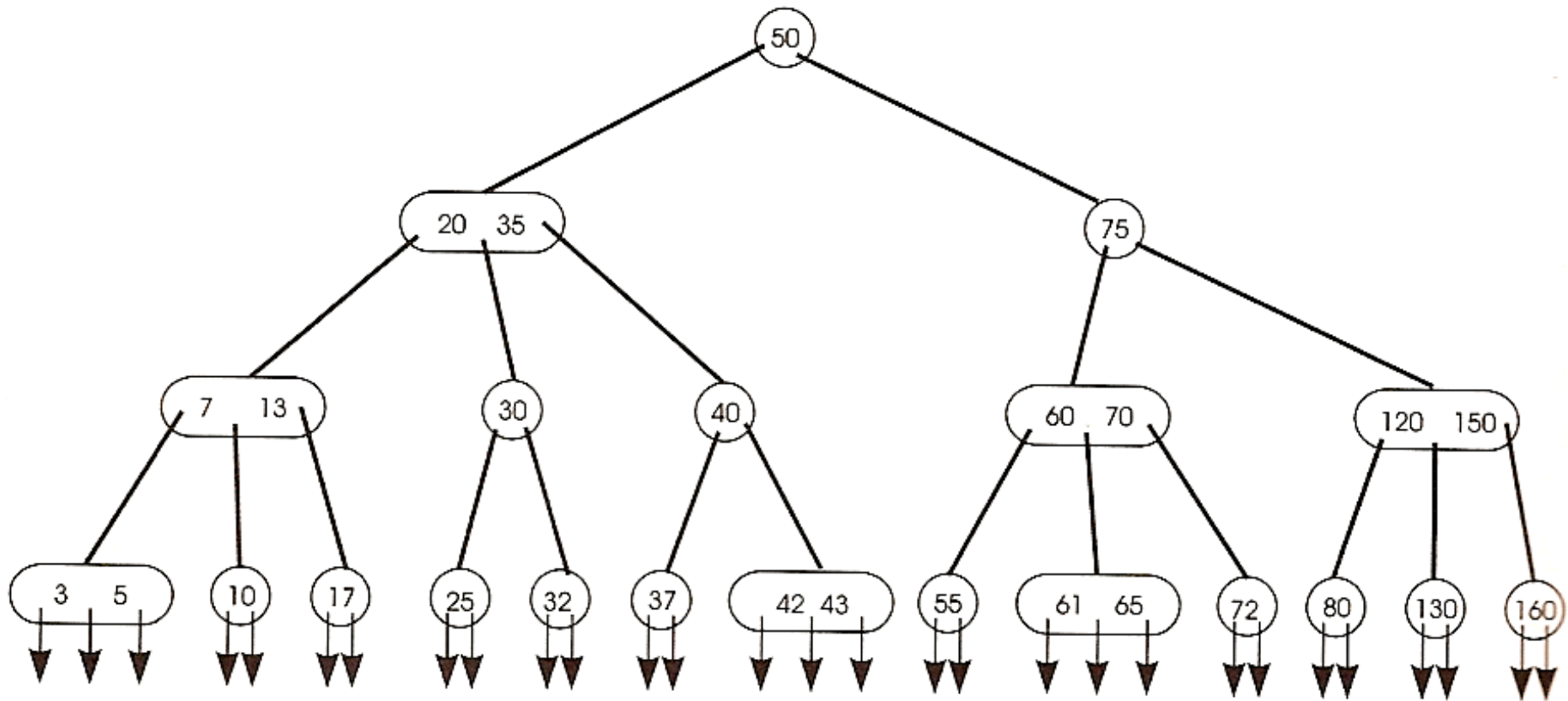
Árvores de busca multidirecionais



Árvores de busca multidirecionais



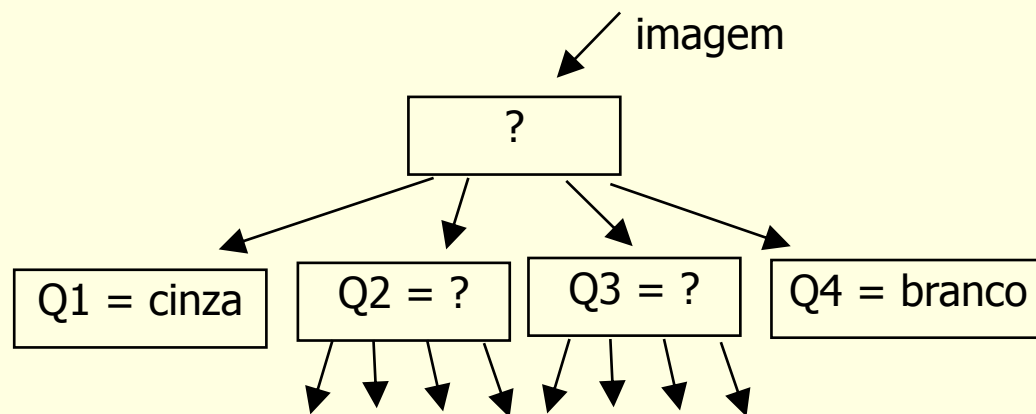
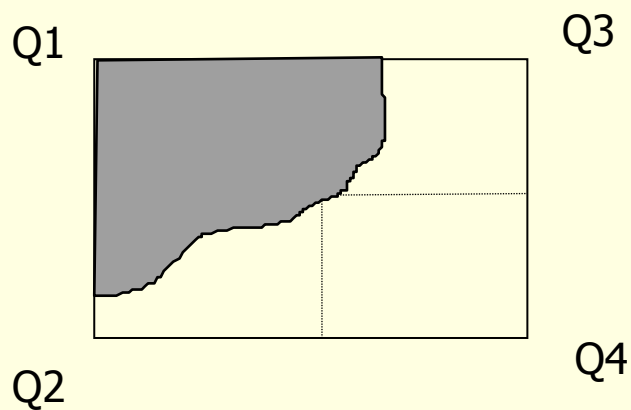
Árvores de busca multidirecionais



Árvores de busca multidirecionais

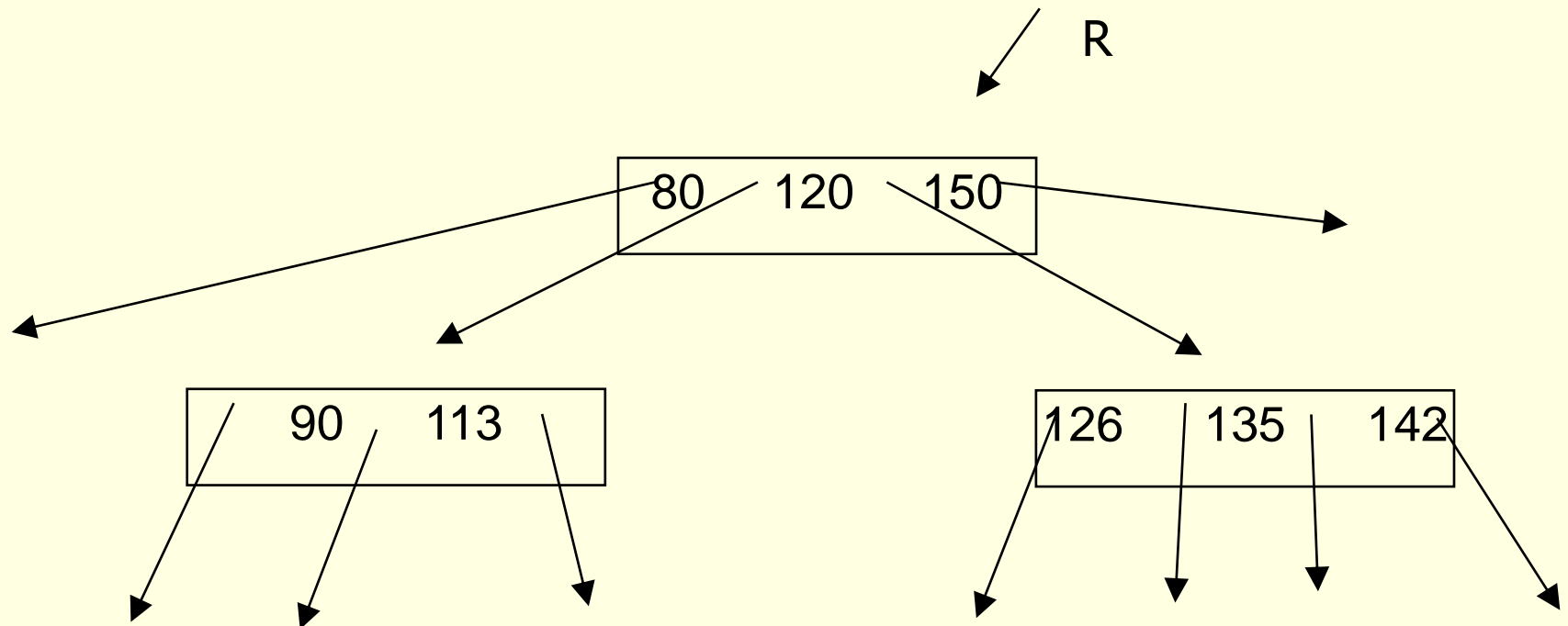
■ Quadrees

- Usual para representação de espaço bidimensional
 - Espaço dividido em 4 partes



Árvores de busca multidirecionais

- Árvores-B
 - São mantidas balanceadas



Outras aplicações

- Ordenação de arquivos
- Avaliação de expressões
- Índices remissivos
- Compactação
- Etc.

Créditos

- *Material gentilmente cedido pelo Prof. Thiago A. S. Pardo*