

Lista Encadeada: algoritmos

Algoritmos e Estruturas de Dados I

Operações genéricas sobre lista

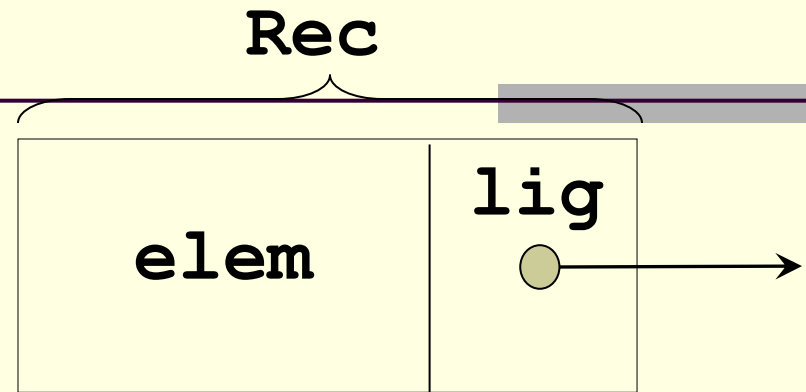
- Considerando a representação de lista anterior, implemente o TAD lista com as seguintes operações
 - criarlista(lista)
 - Insere_Prim(lista, x)
 - Insere_Inicio(lista, x)
 - Primeiro(lista)
 - eliminar-da-lista(x)
 - recursiva e não recursiva
 - tamanho(lista)
 - recursiva e não recursiva
 - esta-na-lista(x)
 - recursiva e não recursiva
 - imprimir(lista)

Lista Dinâmica

■ Definição da ED

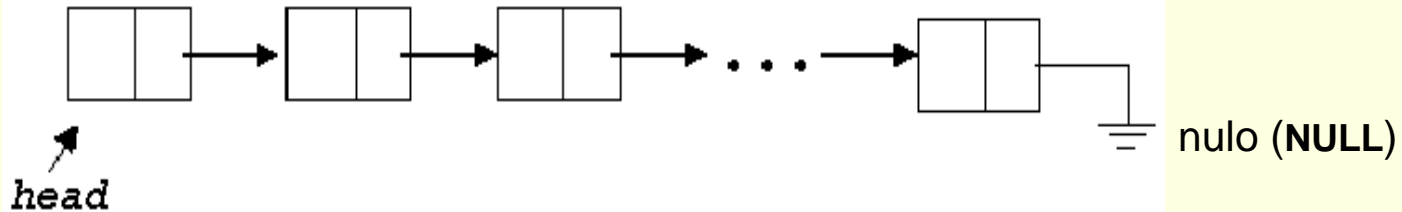
```
struct list_rec {  
    tipo_elem elem;  
    struct list_rec *lig;  
};
```

```
typedef struct list_rec Rec;
```



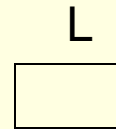
Listas Simplesmente Encadeadas

Visualização de uma lista encadeada



■ Lista:

```
typedef struct {  
    int nelem;  
    Rec *head;  
} Lista;
```

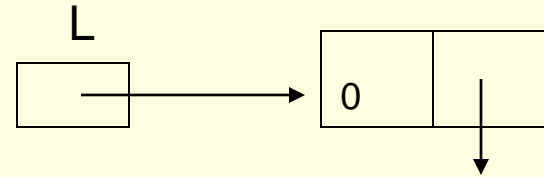


```
Lista *L; /* Exemplo de Declaração */
```

Implementação das Operações

Criação da lista vazia

```
void CriarLista(Lista *L) {  
    L = (Lista*)malloc(sizeof(Lista));  
    L->nelem = 0;  
    L->head = NULL;  
}
```



```
/* a constante NULL é parte da biblioteca <stdlib.h> */
```

Implementação das Operações

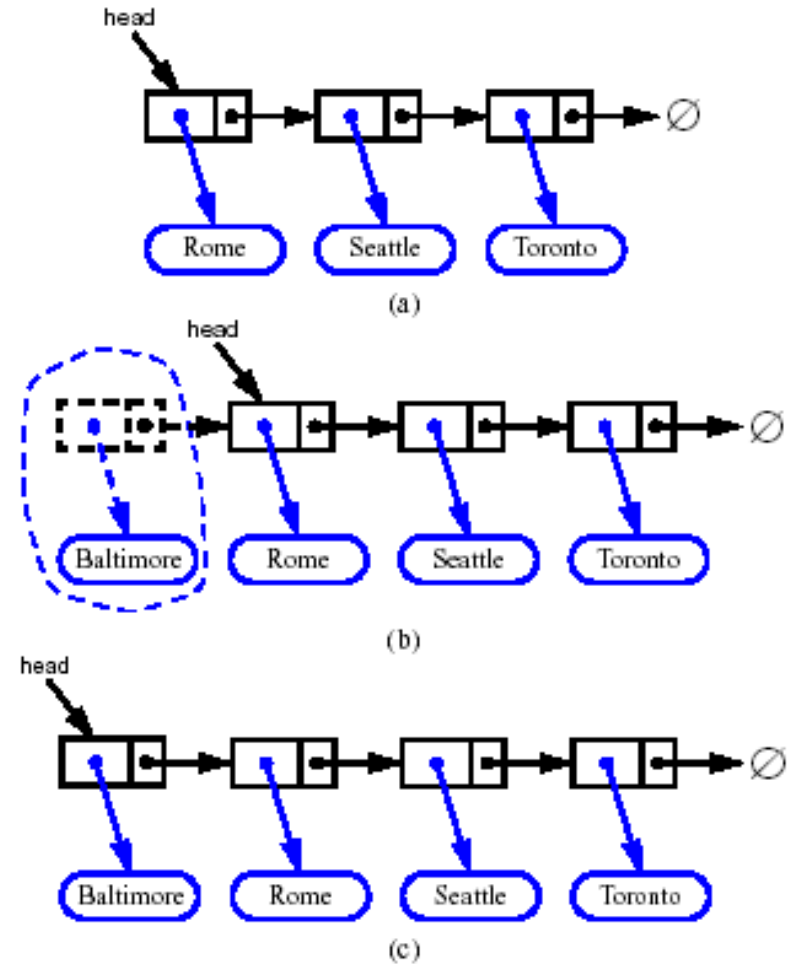
Inserção do primeiro elemento

```
void Insere_Prim(Lista *L, Tipo_elem elem) {  
  
    Rec *p;  
    p = (Rec*)malloc(sizeof(Rec));  
    p->elem = elem;  
    p->lig = NULL;  
  
    L->head = p;  
    L->nelem++;  
}
```

Implementação das Operações

Inserção no início de uma lista

```
void Insere_Inicio(Lista *L, Tipo_elem elem)
{ Rec *p;
  p = (Rec*)malloc(sizeof(Rec));
  p->elem = elem;
  p->lig = L->head;
  L->head = p;
  L->nelem++;
}
```



Implementação das Operações

Acesso ao primeiro elemento da lista

```
Tipo_elem Primeiro(Lista *L) {  
    return L->head->elem;  
}
```


Implementação das Operações

Quantos elementos tem a lista ?

```
int tamanho(Lista *L) {  
    return L->nelem;  
}
```

```
int tamanho(Lista *L) {  
  
    Rec *p = L->head;  
    int count = 0;  
  
    while (p != NULL) {  
        count ++;  
        p = p->lig;  
    }  
  
    return count;  
}
```

Implementação das Operações

versão recursiva

```
int tamanho_rec (Rec *p) {  
  
    if (p == NULL)  
        return 0;  
    else  
        return 1 + tamanho_rec (p->lig);  
}  
  
int tamanho_rec_init (Lista *L) {  
    return tamanho_rec (L->head);  
}
```

Implementação das Operações

(a) Buscar registro de chave x em lista ordenada – versão iterativa

```
Boolean Buscar_ord (Lista *L, Tipo_chave x, Rec *p){
/*Busca por x e retorna TRUE e o endereço (p) de x numa Lista
Ordenada, se achar; senão, retorna FALSE */

    if (L->nelem == 0) /*Lista vazia, retorna NULL*/

        return FALSE;

    else{

        p = L->head;

        /* ... */
    }
}
```

```
while (p != NULL) { /* enquanto não achar o final */

    if (p->elem.chave >= x) {
        if (p->elem.chave == x) /* achou o registro*/
            return TRUE;
        else
            /* achou um registro com chave maior*/
            return FALSE;
    } else {
        p = p->lig;
    }
}

/* achou final da lista*/
return FALSE;
}
}
```

Implementação das Operações

(b) Buscar registro de chave x em lista ordenada (Versão Recursiva)

```
Boolean Busca_ord_rec_init(Lista *L, Tipo_chave x, Rec *p) {  
    /*Busca por x e retorna TRUE e o endereço (p) de x numa  
    Lista Ordenada, se achar; senão, retorna FALSE */  
  
    if(L->nelem == 0) /*Lista vazia, não achou*/  
        return FALSE;  
  
    p = L->head;  
    return Busca_ord_rec(p, &x);  
}
```

Passagem por endereço, mas poderia ser por valor (economiza espaço)

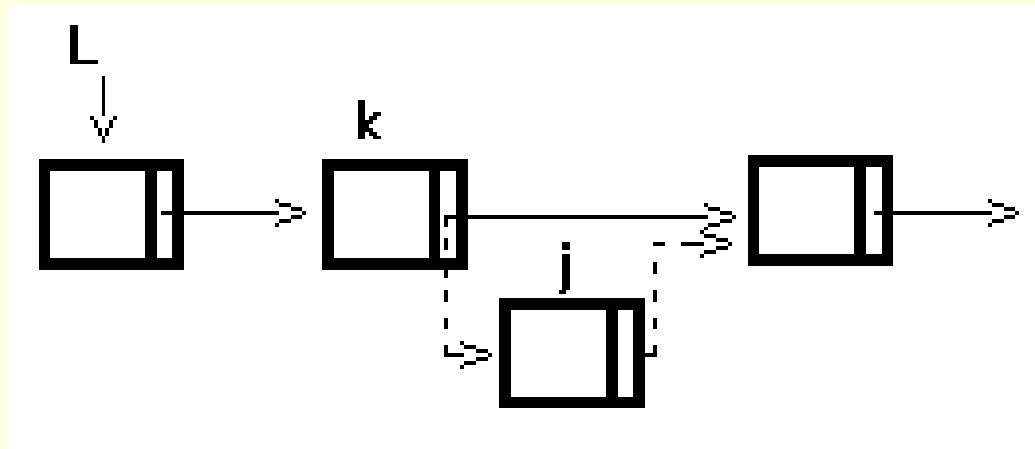
Exercício: Implementar uma versão para Lista não ordenada!

```
Boolean Busca_ord_rec(Rec *q, Tipo_chave *x) {

    if (q == NULL)
        /* chegou no final da lista, sem achar*/
        return FALSE;
    else
        if (q->elem.chave >= *x) {
            if (q->elem.chave == *x)
                /* achou o registro*/
                return TRUE;
            else
                /* achou um registro com chave maior*/
                return FALSE;
        } else
            return Busca_ord_rec(q->lig, x);
}
```

Implementação das Operações

Inserção de elemento v como sucessor do elemento no endereço k



Implementação das Operações

Inserção de elemento v como sucessor do elemento no endereço k

```
void Insere_Depois(Lista *L, Tipo_elem v, Rec *k) {  
    /*k não pode ser null*/  
    Rec *j = (Rec*)malloc(sizeof(Rec));  
    j->elem = v;  
    j->lig = k->lig;  
    k->lig = j;  
    L->nelem++  
}
```

Obs.: funciona para inserção após último elemento?

Implementação das Operações

Inserção do elemento v na lista ordenada L

```
boolean Insere(Lista *L, Tipo_elem v) {
  /*Insere item de forma a manter a lista ordenada.
  Retorna true se inseriu; false, se não foi possível inserir*/

  if (L->nelem == 0) {
    /*insere como primeiro elemento*/
    insere_Prim(L, v);
    return TRUE;
  }

  Rec *p = L->head;
  Rec *pa = NULL;

  /*...*/
}
```

```

while (p != NULL) {

    if (p->elem.chave >= v.chave) {
        if (p->elem.chave == v.chave)
            /* v já existe na lista*/
            return FALSE;
        else{

            if (pa == NULL)
                /*insere no inicio */
                Insere_Inicio(L, v);
            else{
                /*insere no meio*/
                Insere_Depois(L, v, pa);
            }
            return TRUE;
        }
    }
    else{
        pa = p;
        p = p->lig;
    }
}
/* ...*/

```

```
/*insere no final*/  
Insere_Depois(L, v, pa);  
return TRUE;
```

```
}
```

Inserção do elemento v na lista ordenada L (Recursivo)

```
boolean Insere_rec_init(Lista *L, Tipo_elem v){
/*Insere item de forma a manter a lista ordenada.
Retorna true se inseriu; false, se não foi possível inserir*/

    if (L->nelem == 0){
        /*insere como primeiro elemento*/
        insere_Prim(L, v);
        return TRUE;
    }

    Rec *p = L->head;
    Rec *pa = NULL;

    return Insere_rec(L, p, pa, &v);
}
```

```

boolean Insere_rec(Lista *L, Rec *p, Rec *pa, Tipo_elem *v){

    if (p == NULL) {
        /*insere no final */
        Insere_Deois(L, *v, pa);
        return TRUE;}

    if (p->elem.chave == v->chave)
        /* v já existe na lista*/
        return FALSE;

    if (p->elem.chave > v->chave){
        if (pa == NULL)
            /*insere no inicio */
            Insere_Inicio(L, *v);
        else{
            /*insere entre pa e p*/
            Insere_Deois(L, *v, pa);
        }
        return TRUE;
    }

    return Insere_rec(L, p->lig, p, v);
}

```

Implementação das Operações

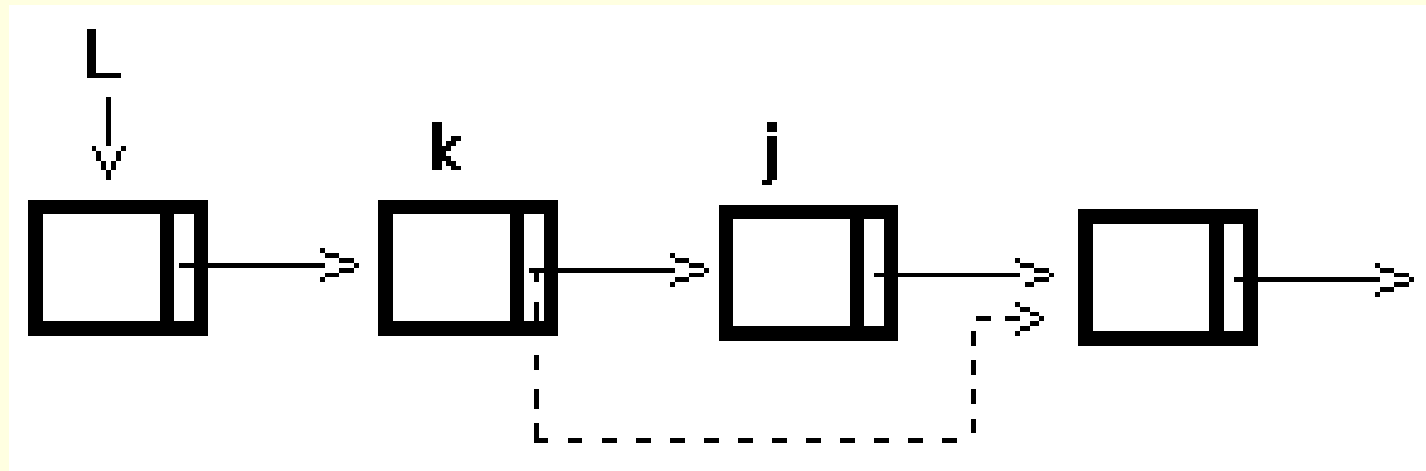
Remoção do primeiro elemento

```
void Remove_Prim(Lista *L) {  
    /* supõe que a Lista não está vazia */  
    Rec *p = L->head;  
  
    L->head = p->lig;  
    free(p);  
  
    L->nelem--;  
}
```

Obs: funciona no caso de remoção em lista com um único elemento?

Implementação das Operações

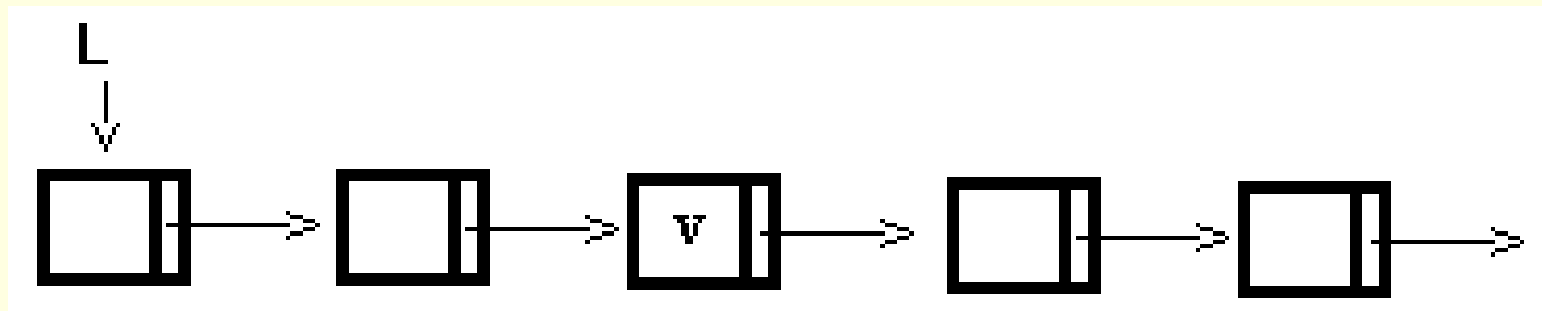
**Remoção do elemento apontado por j ,
sucessor do elemento no endereço k**



Remoção do elemento apontado por j, sucessor do elemento no endereço k

```
void Elimina_Depois(Lista *L, Rec *k) {  
  
    Rec *j = k->lig;  
  
    k->lig = j->lig;  
    free(j);  
    L->nelem--;  
  
}
```


Eliminar elemento v de una lista ordenada L



Eliminar elemento v de uma lista ordenada L

```
boolean Remove(Tipo_elem v, Lista*L){

    Rec *p = L->head;
    Rec *pa = NULL;

    while (p != NULL) {

        if (p->elem.chave < v.chave) {
            pa = p;
            p = p->lig;
        } else {

            if (p->elem.chave > v.chave)
                /* encontrou elemento com chave maior*/
                return FALSE;

            /*...*/
        }
    }
}
```

```

else {
    /*encontrou o elemento*/
    if (pa == NULL)
        /*remove no inicio*/
        Remove_Prim(L);
    else{
        /*remove elemento p*/
        Elimina_Depois(L,pa);
    }
    return TRUE;
}
}
}

/*não encontrou o elemento na lista*/
return FALSE;
}

```

Exercício: Fazer a eliminação de v de lista não ordenada

Impressão da lista

```
void imprime(Lista *L) {
    Rec *p;
    p = L->head;

    while (p != NULL) {
        impr_elem(p->elem);
        p = p->lig;
    }
}

void impr_elem(Tipo_elem t) {
    printf("chave: %d", t.chave);
    printf("info: %s", t.info.valor);
}
```

Exercícios

- Explique o que acontece nas atribuições abaixo (dica: use desenhos)

a) `p->lig = q;` b) `p->lig = q->lig;` c) `p->info = q->info;`

d) `p = q;` e) `p->lig = nil;` f) `*p = *q;`

g) `p = p->lig;` h) `p = (p->lig)->lig;`

Implementação das Operações

- Elaborar os seguintes TADs, usando alocação dinâmica. Implementar esse TAD na linguagem C usando estrutura modular.
 - Lista Encadeada Ordenada
 - Lista Encadeada Não-ordenada

Exercícios

- Dada uma lista ordenada L1 encadeada alocada dinamicamente (i.e., implementada utilizando pointer), escreva as operações:
 - Verifica se L1 está ordenada ou não (a ordem pode ser crescente ou decrescente)
 - Faça uma cópia da lista L1 em uma outra lista L2
 - Faça uma cópia da Lista L1 em L2, eliminando elementos repetidos
 - inverta L1 colocando o resultado em L2
 - inverta L1 colocando o resultado na própria L1
 - intercale L1 com a lista L2, gerando a lista L3 (L1, L2 e L3 ordenadas)

Exercícios

- Escreva um programa que gera uma lista L2, a partir de uma lista L1 dada, em que cada registro de L2 contém dois campos de informação
 - *elem* contém um elemento de L1, e *count* contém o número de ocorrências deste elemento em L1
- Escreva um programa que elimine de uma lista L dada todas as ocorrências de um determinado elemento (L ordenada)
- Assumindo que os elementos de uma lista L são inteiros positivos, escreva um programa que informe os elementos que ocorrem mais e menos em L (forneça os elementos e o número de ocorrências correspondente)