

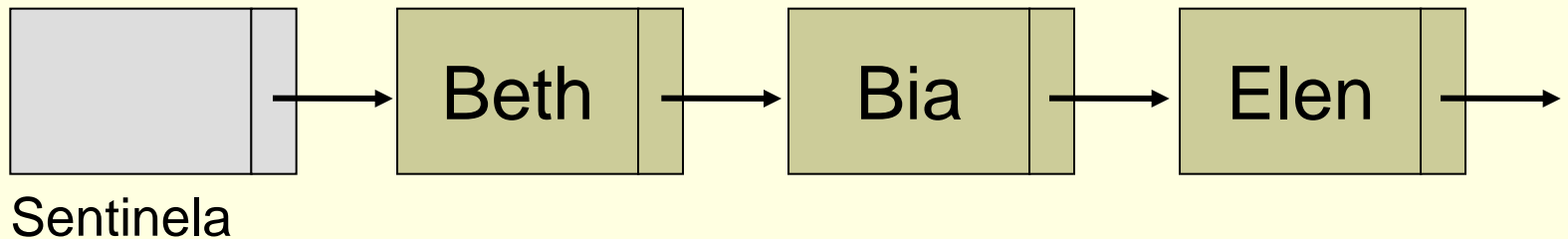
Listas: nós de cabeçalho,
listas não homogêneas,
listas generalizadas

SCC-502 – Algoritmos e Estruturas de
Dados I

Lista com nó de cabeçalho

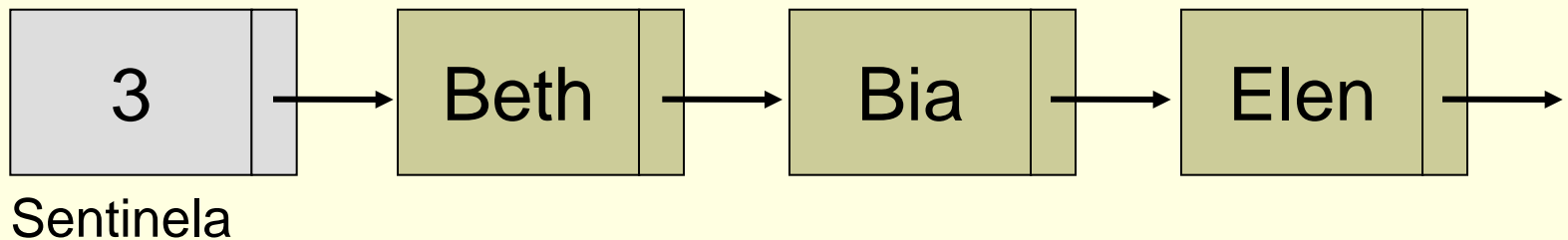
- Nó de cabeçalho
 - *Header*, sentinela, etc.

- Para que?



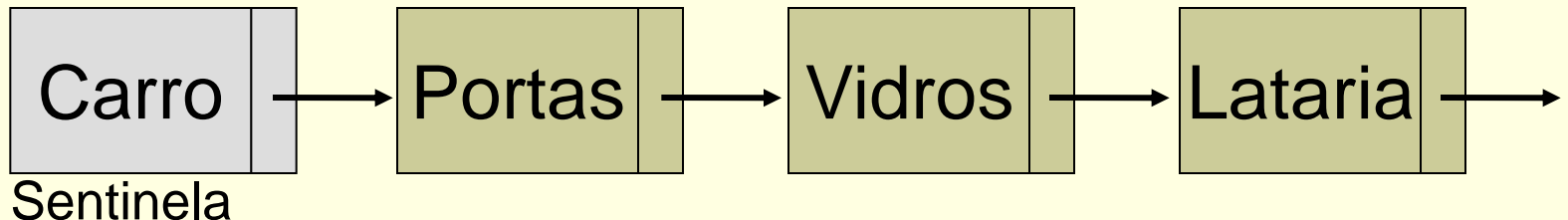
Lista com nó de cabeçalho

- Possibilidades de uso
 - **Informação global** sobre a lista que possa ser necessária na aplicação
 - Armazenar número de elementos da lista, para que não seja necessário atravessá-la contando seus elementos



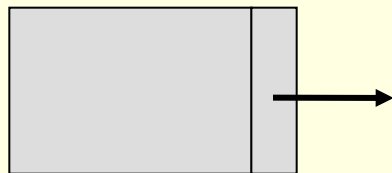
Lista com nó de cabeçalho

- Possibilidades de uso
 - **Informação global** sobre a lista que possa ser necessária na aplicação
 - Em uma fábrica, guarda-se as peças que compõem cada equipamento produzido, sendo este indicado pelo nó sentinela
 - Informações do voo correspondente a uma fila de passageiros



Lista com nó de cabeçalho

- Possibilidades de uso
 - **Informação global** sobre a lista que possa ser necessária na aplicação
 - Lista vazia contém somente o nó sentinela



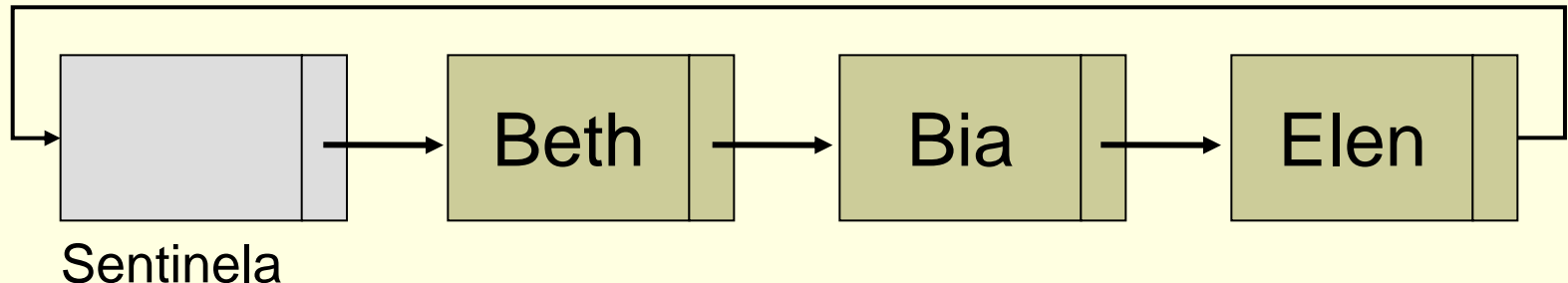
Sentinela

Lista com nó de cabeçalho

- Possibilidades de uso

- **Lista circular**

- Não existe mais NULL no fim da lista, eliminando-se o risco de acessar uma posição inválida de memória



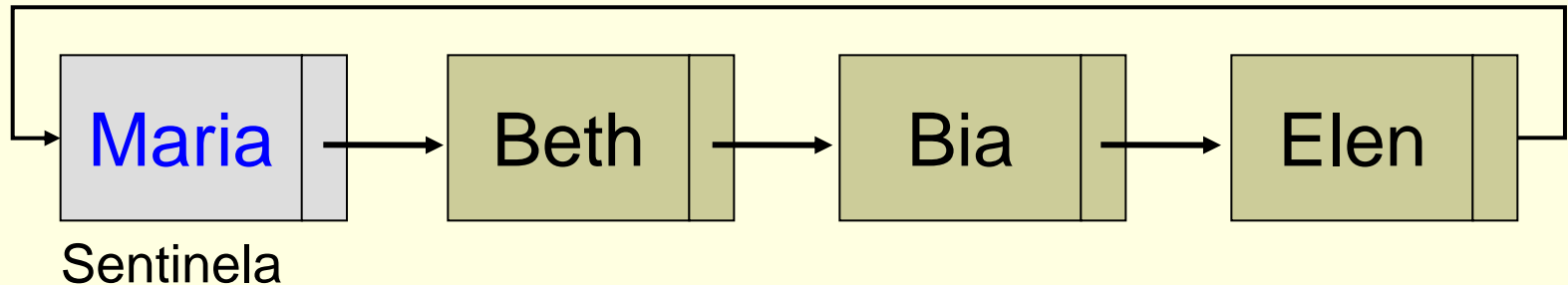
Lista com nó de cabeçalho

- Possibilidades de uso

- **Lista circular**

- Uso da sentinela para simplificar Busca

- Sempre vai encontrar a chave: se sentinela, então chave não estava na lista.

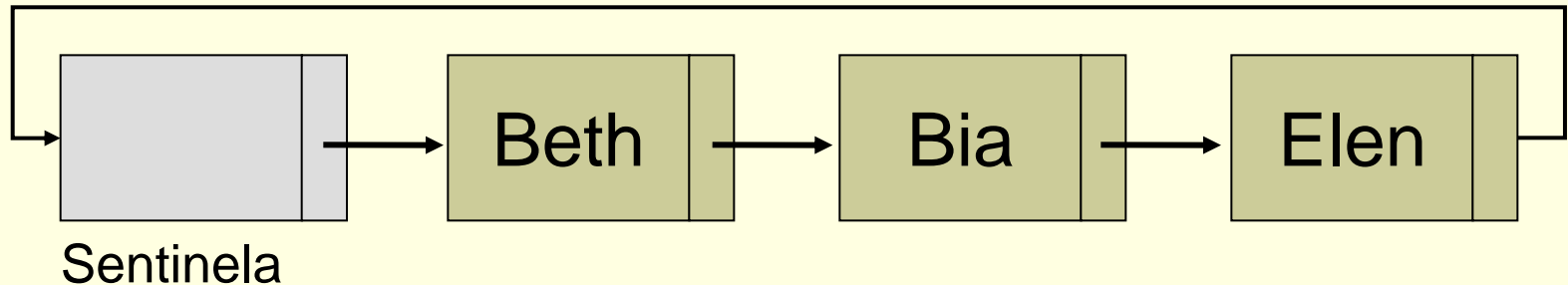


Lista com nó de cabeçalho

- Possibilidades de uso

- **Lista circular**

- Como saber qual é o último elemento da lista?

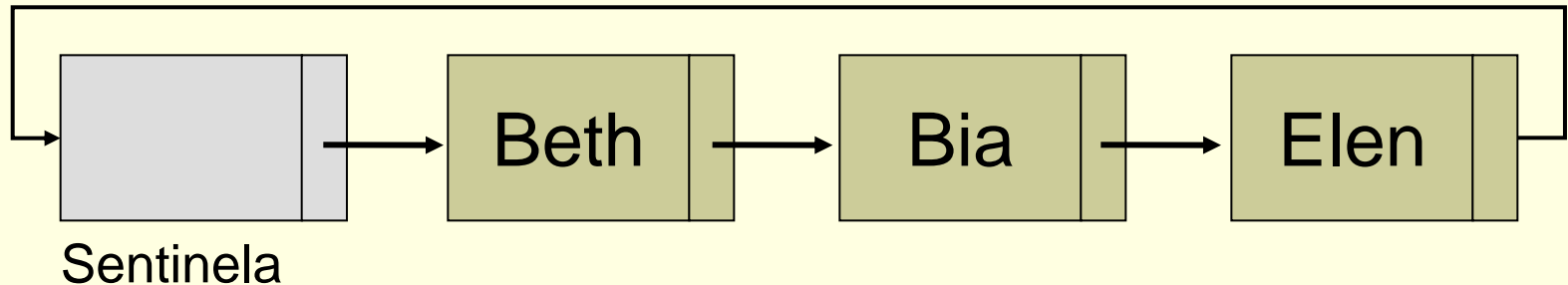


Lista com nó de cabeçalho

- Possibilidades de uso

- **Lista circular**

- Como saber qual é o último elemento da lista?
 - Ele aponta para o nó sentinela

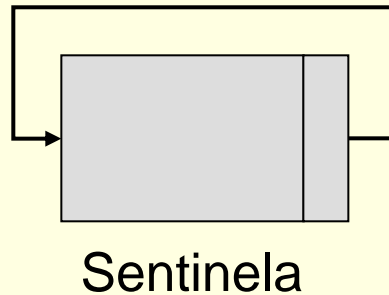


Lista com nó de cabeçalho

- Possibilidades de uso
 - Lista circular
 - Como representar a lista vazia?

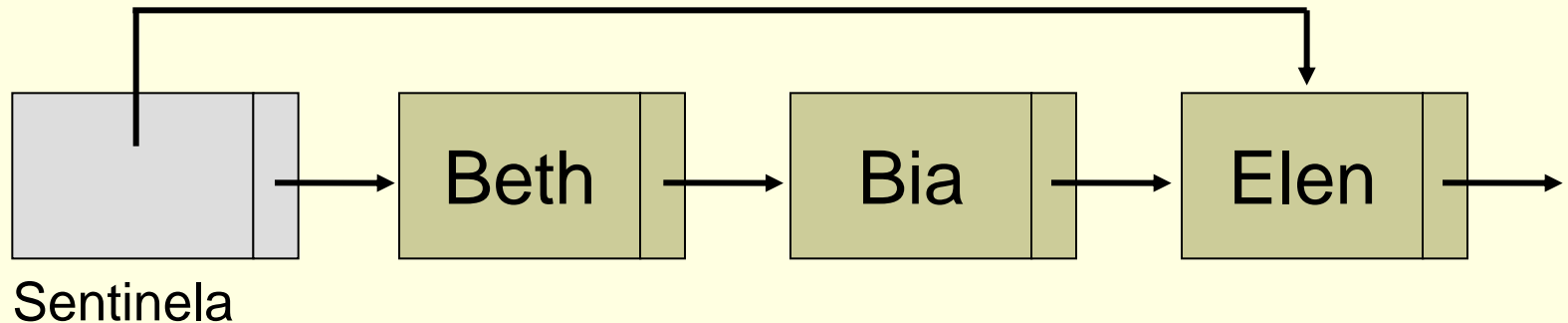
Lista com nó de cabeçalho

- Possibilidades de uso
 - **Lista circular**
 - Como representar a lista vazia?



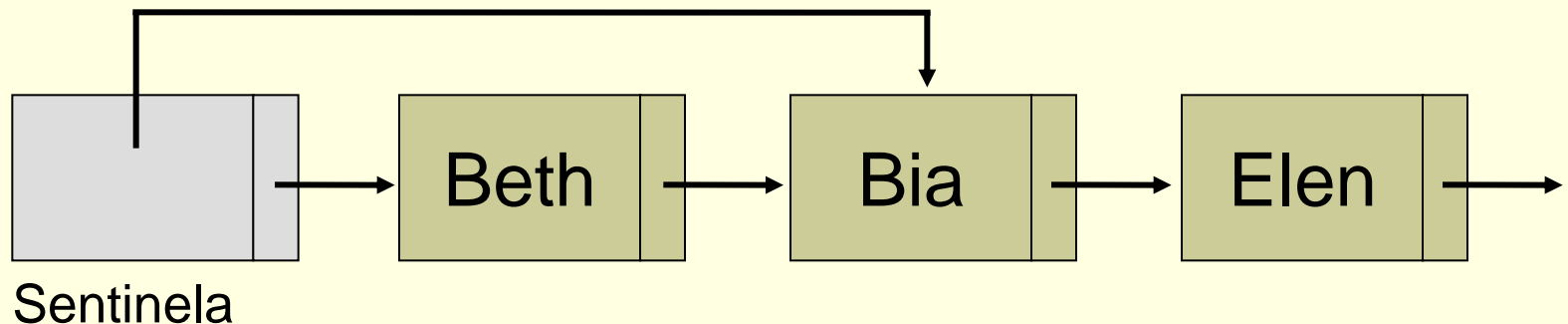
Lista com nó de cabeçalho

- Possibilidades de uso
 - Informações para uso da **lista como pilha, fila, etc.**
 - Exemplo: em vez de um ponteiro de fim da fila, o nó sentinela pode apontar o fim
 - O campo info do nó sentinela passa a ser um ponteiro
 - Acaba por indicar o início da fila também



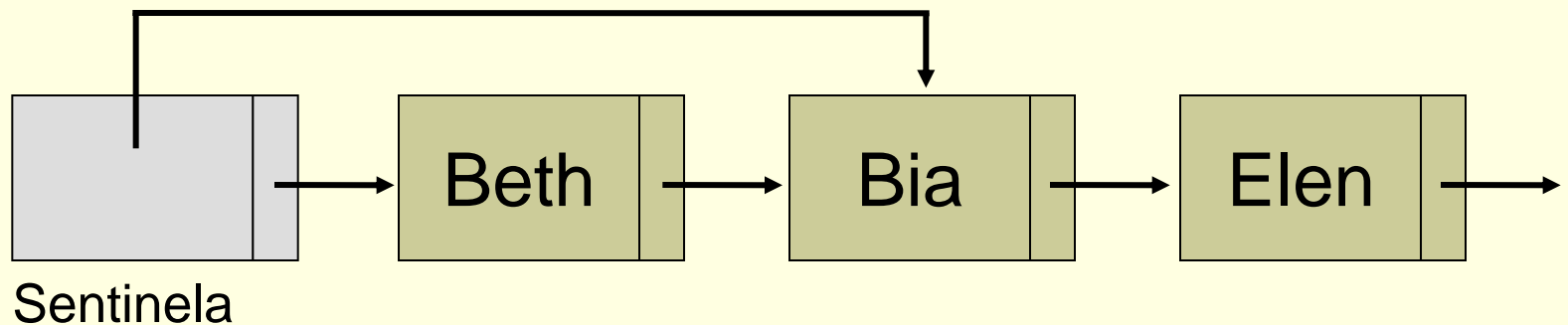
Lista com nó de cabeçalho

- Possibilidades de uso
 - Indica um **nó específico da lista**
 - Por exemplo, em buscas que são constantemente interrompidas
 - Verificação de pessoas em ordem alfabética: poupa o esforço de se recomeçar ou a necessidade de ter uma variável auxiliar



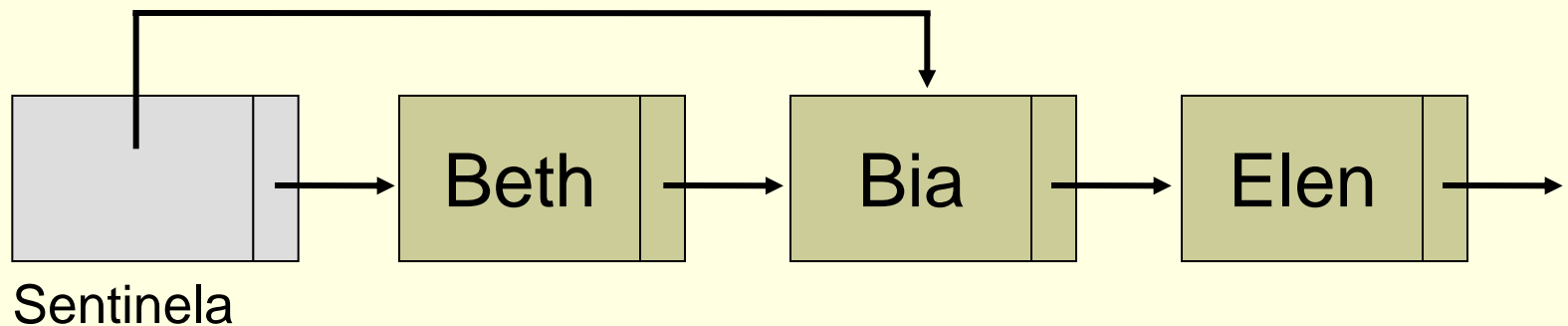
Lista com nó de cabeçalho

- Possibilidades de uso
 - Nó sentinela com **ponteiro em seu campo info**
 - Vantagem: acesso possivelmente mais direto e imediato
 - Desvantagens? Quais?



Lista com nó de cabeçalho

- Possibilidades de uso
 - Nó sentinela com **ponteiro em seu campo info**
 - Vantagem: acesso possivelmente mais direto e imediato
 - Desvantagens? Quais?
 - Registro sentinela tem tipo distinto dos demais

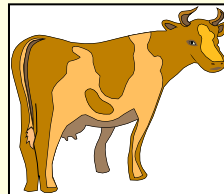


Lista não homogênea

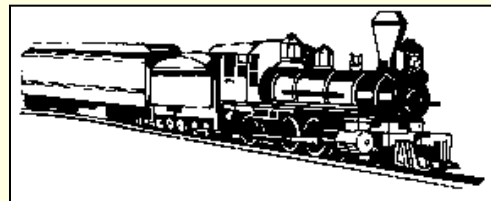
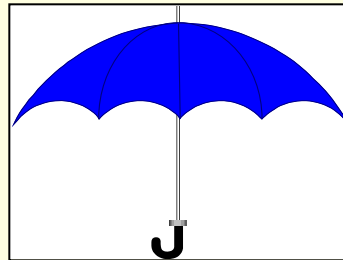
- Lista “genérica”
- Possibilidade de usar uma mesma estrutura para armazenar informações diferentes
 - Inteiro, caracter, estrutura, etc.
- Não é necessário definir blocos de memória diferentes

Lista não homogênea

- Como inserir uma vaca, um guarda-chuva e um trem em uma mesma pilha?



←
Topo



Lista não homogênea

■ Solução 1

- Definem-se vários campos de informação
- Usam-se somente os necessários

```
struct no {  
    char info1;  
    int info2;  
    struct no *prox;  
}
```

- Desvantagem: memória alocada desnecessariamente

Lista não homogênea

- Solução 2

- Definem-se vários ponteiros
- Aloca-se memória conforme necessidade

```
struct no {  
    char *info1;  
    int *info2;  
    struct no *prox;  
}
```

- Desvantagem: memória (dos ponteiros não usados) alocada desnecessariamente

Lista não homogênea

■ Solução 3

- Usa-se um registro/estrutura variante

```
struct no {  
    union {  
        int ival;  
        float fval;  
        char cval;  
    } elemento;  
    int tipo;  
    struct no *prox;  
}
```

```
struct no *p;  
...  
p->tipo = 1; /*inteiro*/  
p->ival = 256;  
...  
p->tipo = 3; /*char*/  
p->cval = 'n';  
...
```

Lista generalizada

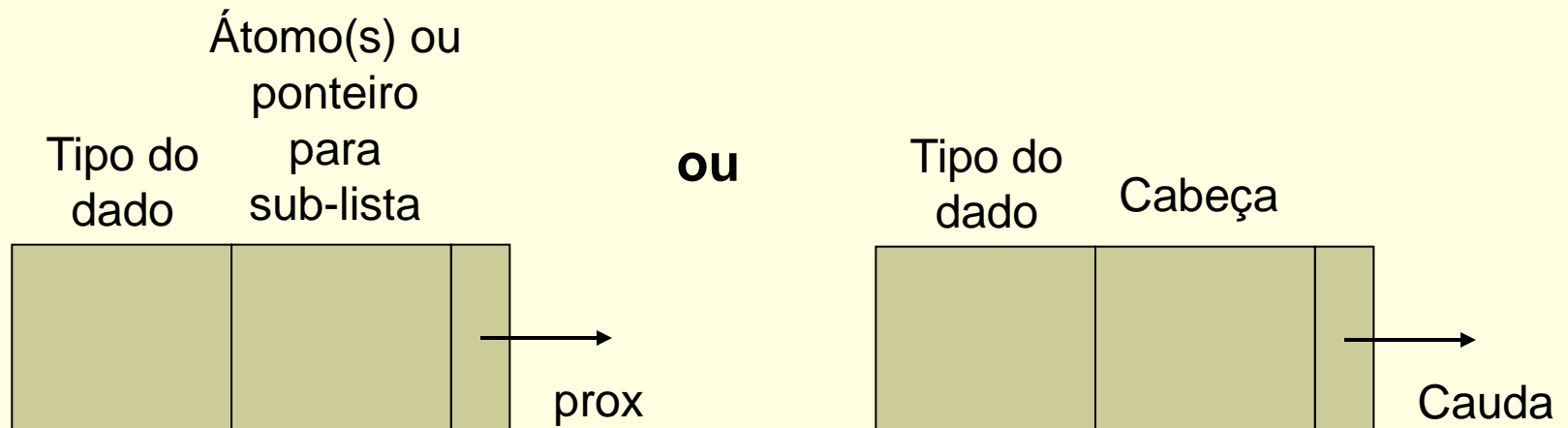
- Uma **lista generalizada** é aquela que pode ter como elemento ou um átomo ou uma outra lista (sub-lista)
 - Átomo: integer, real, char, string, etc.
- **Cabeça e cauda**
 - Cabeça: primeiro elemento da lista (átomo ou lista)
 - Cauda: o resto (uma outra lista, mesmo que vazia)

Lista generalizada

■ Definição formal

- Uma lista generalizada A é uma seqüência finita de $n \geq 0$ elementos $\alpha_1, \alpha_1, \dots, \alpha_n$, em que α_i são átomos ou listas. Os elementos α_i , com $0 \leq i \leq n$, que não são átomos são chamados sub-listas de A .

■ Estrutura básica do bloco de memória



Lista generalizada

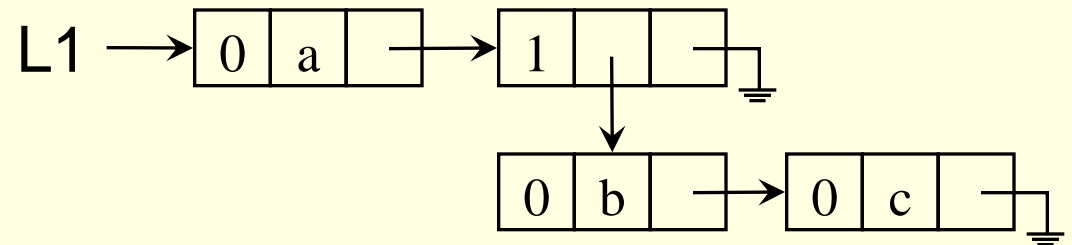
- Suponha que uma lista seja representada por elementos entre parênteses (no estilo da linguagem de programação LISP) ou entre colchetes (no estilo de PROLOG)
 - (a,b,c) ou [a,b,c]
 - (a,(b,c)) ou [a,[b,c]]
 - (a,(b),(c)) ou [a,[b],[c]]
 - (a,b,()) ou [a,b,[]]

- Tipo=0 indica átomo e tipo=1 indica sub-lista

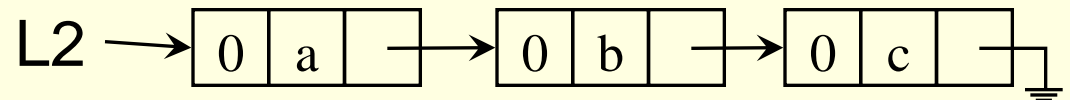
Lista generalizada

■ Exemplos de representação

L1 = (a,(b,c))



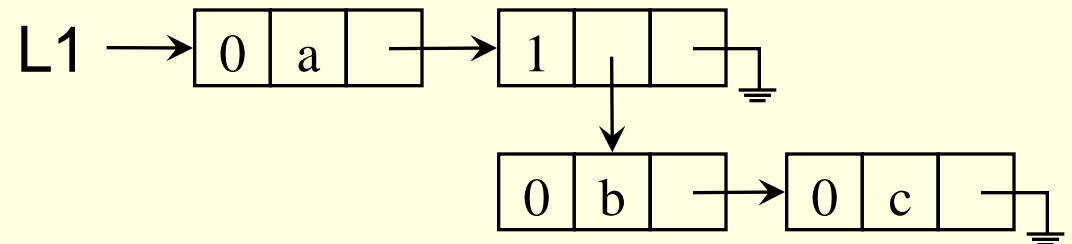
L2 = (a,b,c)



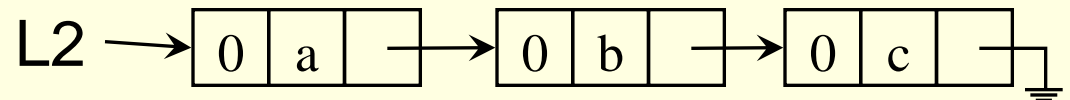
Lista generalizada

■ Exemplos de representação

L1 = (a,(b,c))



L2 = (a,b,c)



Cabeça(L2)? Cauda(L2)? Cabeça(Cauda(L2))?

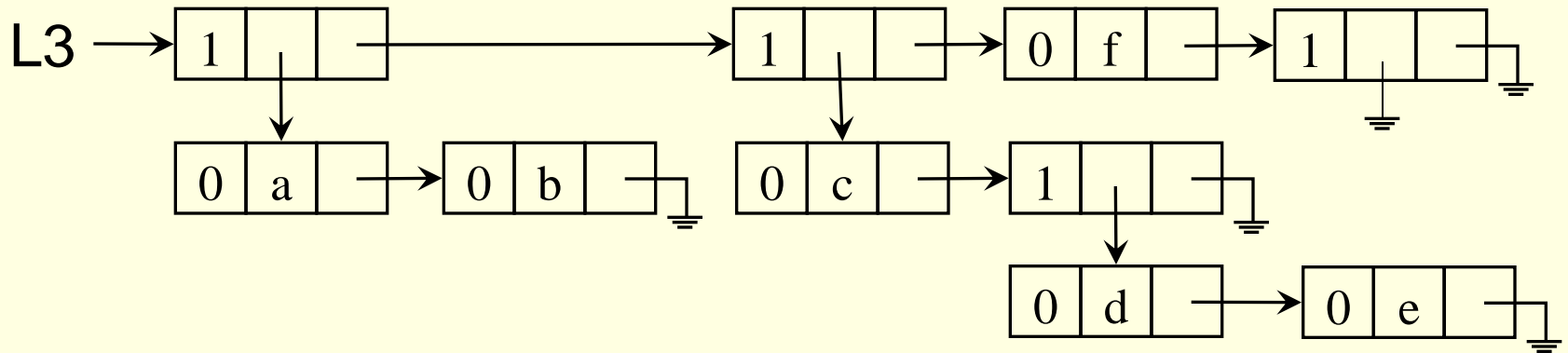
Cabeça(L1)? Cauda(L1)? Cabeça(Cauda(L1))?

Lista generalizada

- Exercício: faça a representação da lista L3
((a,b),(c,(d,e)),f,())

Lista generalizada

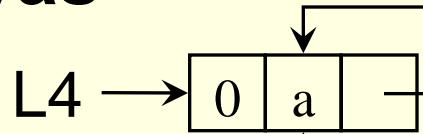
- Exercício: faça a representação da lista L3
((a,b),(c,(d,e)),f,())



Lista generalizada

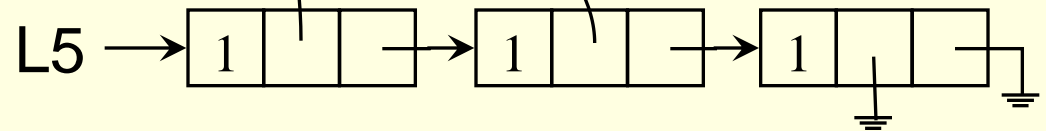
Listas Recursivas

$L4 = (a, L4)$



Listas Compartilhadas

$L5 = (L4, L4, ())$



Lista generalizada

- Declaração em C
 - Union

Lista generalizada

- Declaração em C
 - Union

```
typedef struct bloco {  
    union {  
        char atomo;  
        struct bloco *sublista;  
    } info;  
    int tipo;  
    struct bloco *prox;  
} no;
```

Lista generalizada

■ Exercícios

- Implementar uma função recursiva para buscar um átomo x numa lista generalizada
 - (1) considere apenas a lista principal;
 - (2) considere que x pode estar em qualquer sublista.
- Implementar uma sub-rotina para verificar se duas listas generalizadas são iguais
 - Tente fazer a sub-rotina recursiva

Algoritmos

- Uma função booleana recursiva para buscar um átomo x numa lista generalizada, L . Retorna também o endereço, se estiver lá.
 - (1) considere apenas a lista principal;

Função Busca (x, L):

Se L é vazia **então retorna** FALSE

Senão $L = (l_1, l_2, \dots, l_n)$ e

se l_1 é átomo **então**

se $l_1 = x$ **então retorna** TRUE e x

retorna Busca ($x, (l_2, l_3, \dots, l_n)$)

Algoritmos

- Uma função booleana recursiva para buscar um átomo x numa lista generalizada, L . Retorna também o endereço, se estiver lá.
 - (2) considere que x pode estar em qualquer sublista.

Função Busca (x , L):

Se L é vazia **então retorna** FALSE

Senão $L = (l_1, l_2, \dots, l_n)$ e

se l_1 é átomo **então**

se $l_1 = x$ **então retorna** TRUE e x

senão retorna Busca (x , (l_2, l_3, \dots, l_n))

senão se Busca (x , l_1) **retorna** TRUE e x

senão retorna Busca (x , (l_2, l_3, \dots, l_n))

Algoritmos

- Verificar se duas listas generalizadas, L1 e L2, são iguais
 - Tente fazer função booleana recursiva

Função Igual (K, L):

Se K e L são vazias **então retorna** TRUE;

Se K ou L é vazia **então retorna** FALSE;

/*ambas são não vazias: (k1,...kn) (l1,...lm)*/

Se k1 e l1 são átomos e são iguais

Então retorna Igual((k2,...kn), (l2,...lm))

Senão se k1 e l1 são sublistas

então se Igual(k1, l1)

então retorna Igual((k2,...kn), (l2,...lm))

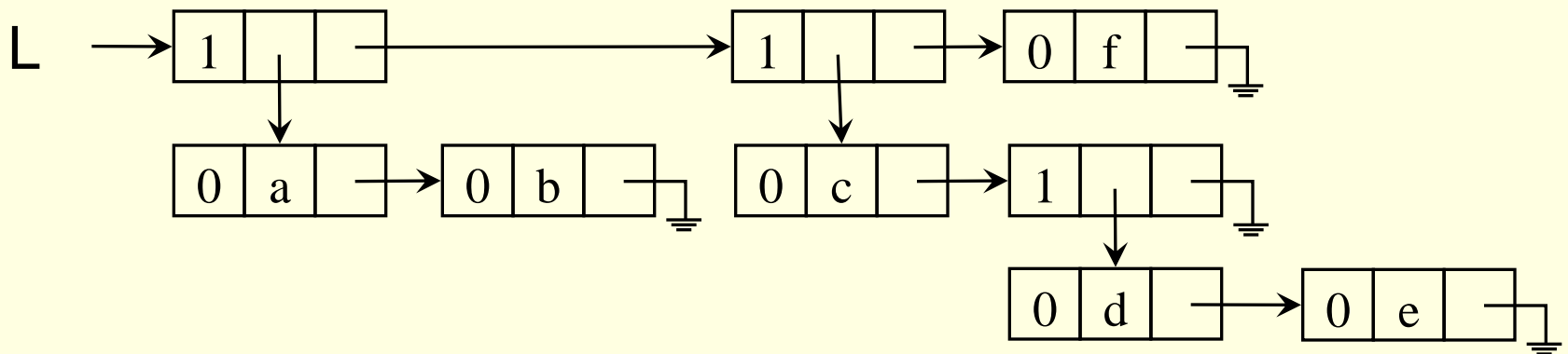
senão retorna FALSE

Listas e recursão

■ Exercício extra

- Implementar uma sub-rotina que determina a profundidade máxima de uma lista generalizada
 - Tente usar recursividade

- Por exemplo, para o caso abaixo, a sub-rotina deveria retornar profundidade 3



Profundidade máxima de uma lista generalizada S

```
Função Profundidade ( S ) :  
Se S é atomo ou S = lista vazia então retorna 0  
senão{prof_atual = 0;  
    para cada elemento elem de S:  
        {prof := Profundidade(elem);  
        se prof > prof_atual  
            então prof_atual := prof };  
    retorna prof_atual + 1;  
}
```

Ex. $S = (a, (b)) \Rightarrow \text{Prof}(S) = 2$

$A = (a, b, c) \Rightarrow \text{Prof}(A) = 1$

$B = () \Rightarrow \text{Prof}(B) = 0;$

Lista generalizada

- Exercício

- Implementar uma sub-rotina para verificar se duas listas generalizadas são estruturalmente iguais
 - O conteúdo em si não importa

Lista generalizada e polinômios

- Considere os polinômios:

$$P1 = 4x^2y^3z + 3xy + 5$$

$$P2 = x^{10}y^3z^2 + 2x^8y^2z^2 + x^4y^4z + 6x^3y^4z + 2yz$$

$$P3 = 3x^2y$$

(a) n° de termos: variável

- $P1=3, P2=5, P3=1$

(b) n° de variáveis: variável

- $P1=P2=3, P3=2$

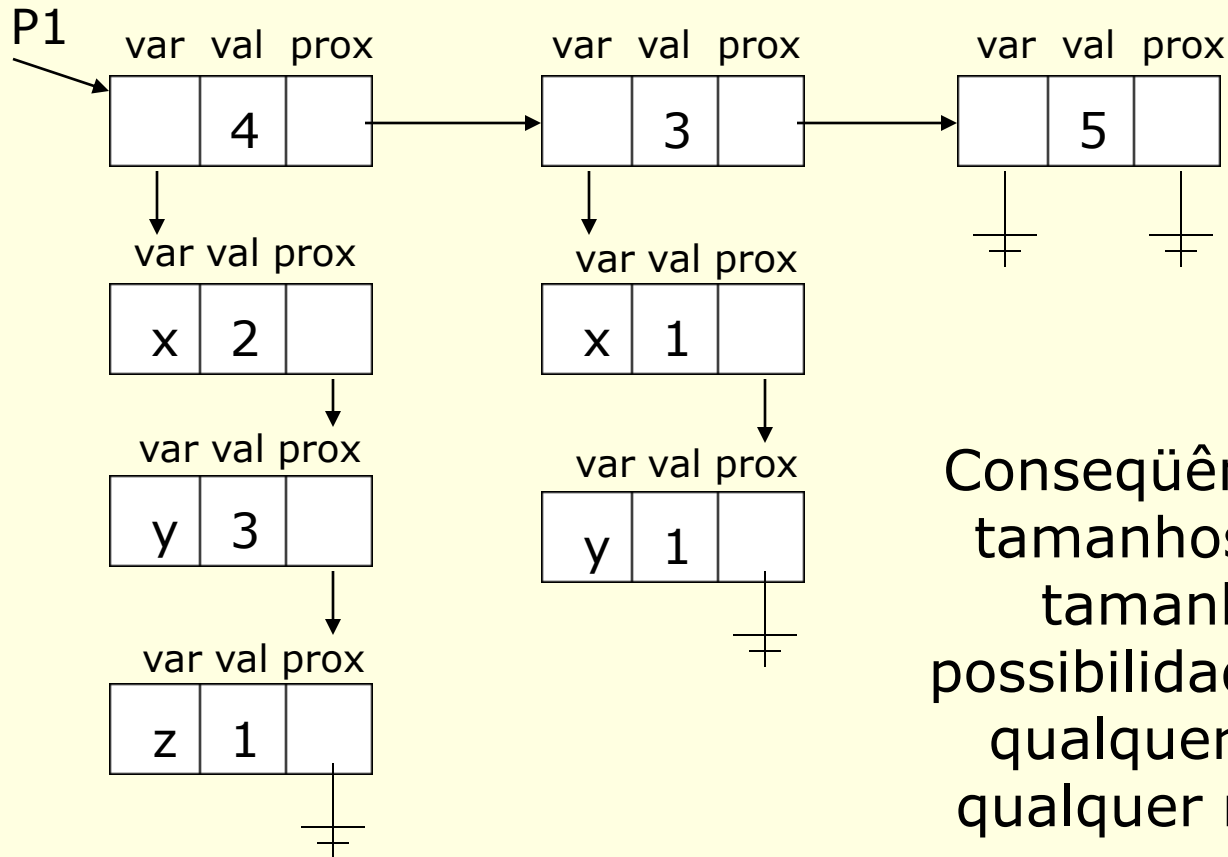
(c) nem todo termo é expresso com todas as variáveis

Lista generalizada e polinômios

- Objetivos
 - representar de forma a otimizar o uso de memória
 - representação única para todo polinômio
- Solução: lista generalizada

Lista generalizada e polinômios

Ex: $P1 = 4x^2y^3z + 3xy + 5$



Conseqüência: registros de tamanhos fixos; listas de tamanhos variáveis; possibilidade de representar qualquer polinômio com qualquer n° de variáveis e qualquer grau

Exercício

- Implementar uma sub-rotina que:
 - (a) receba um polinômio representado via lista generalizada e os valores das variáveis
 - (b) percorra a lista generalizada e compute o resultado do polinômio
 - (c) retorne o resultado para quem chamou a sub-rotina