

Projeto de Sistemas Digitais

SSC-118 - 2º Semestre de 2014

1 INTRODUÇÃO

O cálculo de polinômios possui suas diversas aplicações no mundo real, dentre elas, o processamento digital de sinais é presente no nosso dia-a-dia, no recebimento de sinais de celulares, rádios, amplificadores de instrumentos e etc.

Embora cálculos de polinômios sejam simples, esse cálculo é computacionalmente custoso, visto que os processadores digitais de sinais devem realizá-lo milhares de vezes por segundo. Sendo assim, é comum se utilizar de processamento paralelo para se atender os requisitos do sistema.

2 PROJETO

O projeto da disciplina consiste na implementação de dois circuitos que calculam polinômios de segundo grau (por motivos de simplicidade) e que operam em paralelo sobre um mesmo sinal x .

O sistema consiste em calcular:

$$\begin{cases} R_1 = A_1x^2 + B_1x + C_1 \\ R_2 = A_2x^2 + B_2x + C_2 \end{cases}$$

Onde os coeficientes A_1, A_2, B_1, B_2, C_1 e C_2 podem ser carregados pelo usuário e a entrada x é um sinal de entrada que varia (por sinal, entende-se que o x é uma sequência de valores, de tamanho desconhecido, onde cada valor é inserido em um ciclo de *clock*).

O funcionamento deve se dar da seguinte maneira:

1. Os coeficientes são carregados no circuito,
2. Os valores de x são inseridos no sistema apenas após os coeficientes terem sido carregados.

3 RESTRIÇÕES

Infelizmente, não há pinos à vontade na placa =(.

As entradas dos coeficientes devem ser feitas por um conjunto de 8 pinos. A entrada do sinal x deve ser feita por um conjunto de 8 pinos. As saídas dos polinômios devem ser feitas por um conjunto de 8 pinos.

Pinos para o **clock**, **reset**, **enable** e outros sinais de controle são livres.

O circuito será alimentado com um sinal de clock de 200 MHz.

4 ESQUEMÁTICO

A Figura 1 mostra o esquemático do circuito, onde as unidades aritméticas estão destacadas em vermelho. Devido à restrição de pinos, a entrada dos coeficientes deve ser feita por um conversor serial-paralelo, assim como as saídas devem ser feitas por um conversor paralelo-serial.

Note que o número de bits dos sinais está anotado nos fios. Entre as unidades aritméticas, os resultados parciais estão explícitos para facilitar a leitura do esquemático.

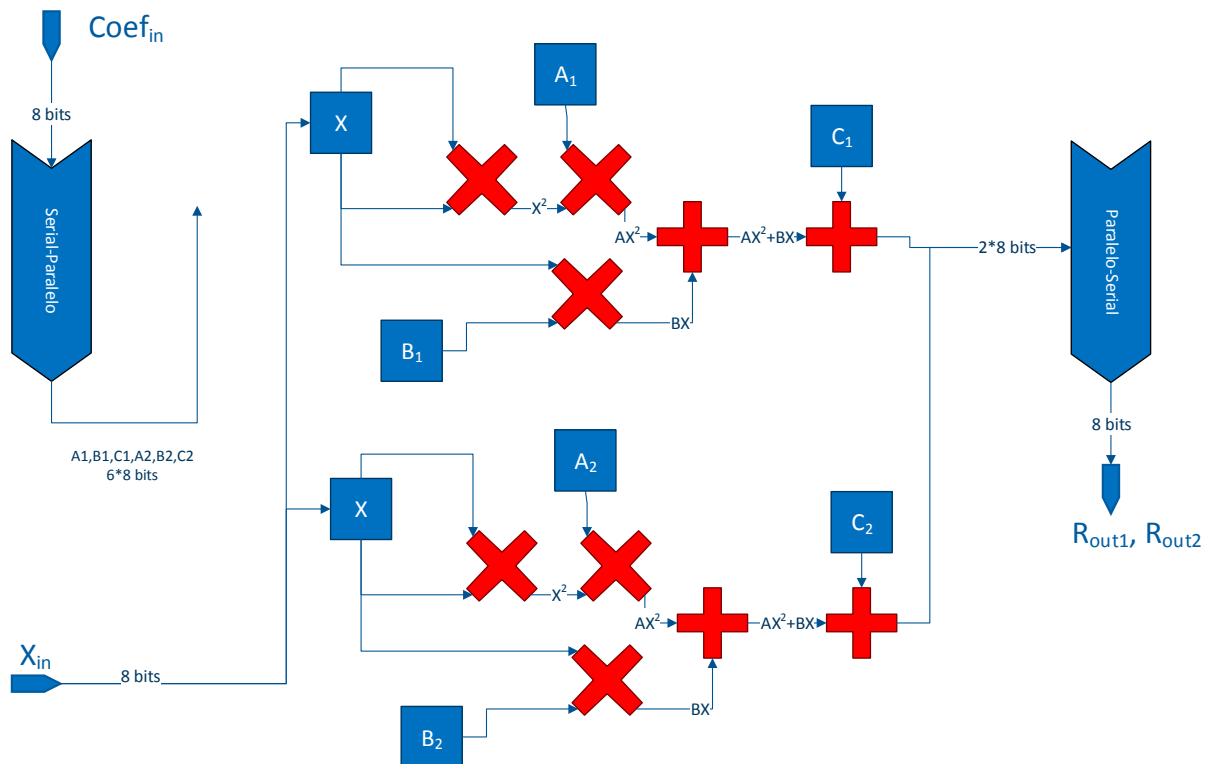


Figura 1 - esquemático do circuito para cálculo de polinômios em paralelo.

5 IMPLEMENTAÇÃO DOS BLOCOS

5.1 UNIDADES ARITMÉTICAS

As unidades aritméticas devem ser implementadas utilizando as **megafuncions** da Altera. Elas devem processar dados de 8 bits, inteiros, sem sinal (por simplicidade). ELAS NÃO DEVEM POSSUIR LATÊNCIA A CICLO DE CLOCK (0 níveis de pipeline).

Tutorial: http://www.altera.com/literature/ug/ug_intro_to_megafuncions.pdf

5.2 REGISTRADORES

Todos registradores, flip-flops e etc NÃO devem ser implementados utilizando as bibliotecas do Quartus II e sim a partir dos circuitos que foram construídos nas aulas de laboratório.

6 INTEGRAÇÃO COM O PROJETO BÁSICO

No Projeto Básico apresentado em sala de aula, usa-se do teclado como entrada de dados. Deve-se então utilizar o teclado para realizar a entrada dos valores dos coeficientes e do sinal x no circuito.

Além disso, os resultados dos polinômios devem ser visualizados no monitor.

A inclusão de outros pinos para multiplexação de sinais é permitido.

Note que controle adicional será necessário, uma vez que o Projeto Básico opera com outra frequência máxima de clock, e os sinais de entrada devem ser salvos em registradores para que o valor *default* 255 não seja passado para o circuito. Relatório

A qualidade da integração gerará bônus, que contarão na nota final do projeto. (Caprichem =D)

O relatório deve conter as seguintes seções:

- Capa
- Introdução
- *Overview* do circuito
 - Nessa seção deve ser apresentada uma árvore, onde cada nó é um componente do circuito e os filhos de cada nó são os componentes utilizados para a construção de tal componente.
- Implementação dos componentes
 - Para cada componente feito, deve-se descrever as entradas, saídas, latência e informações importantes que facilitem o entendimento do circuito implementado. Uma figura do componente e uma imagem da simulação do componente (não use o fundo preto padrão do Modelsim)
- Características finais do circuito
 - Levantamento da latência do circuito, frequência máxima estimada, temporização da saída e etc.
- Conclusões

O relatório deve ser entregue em formato digital juntamente com os arquivos fonte do projeto (email, pen drive, CD, dropbox, etc) (caso utilizem armazenamento na nuvem, será considerada a última data de alteração dos arquivos como a data de entrega).

7 AVALIAÇÃO

A nota final do projeto será dada por:

$$N_{final} = N_{arguição} * (0,7 * N_{projeto} + 0,3 * N_{relatório} + Bônus)$$

A entrega do projeto deve ser feita **IMPRETERIVELMENTE** até 19/10/2014 em grupos de 2 alunos.

A arguição será feita na semana do dia 26/10/2014