

Máquinas de Turing: Poder Computacional e Teoremas

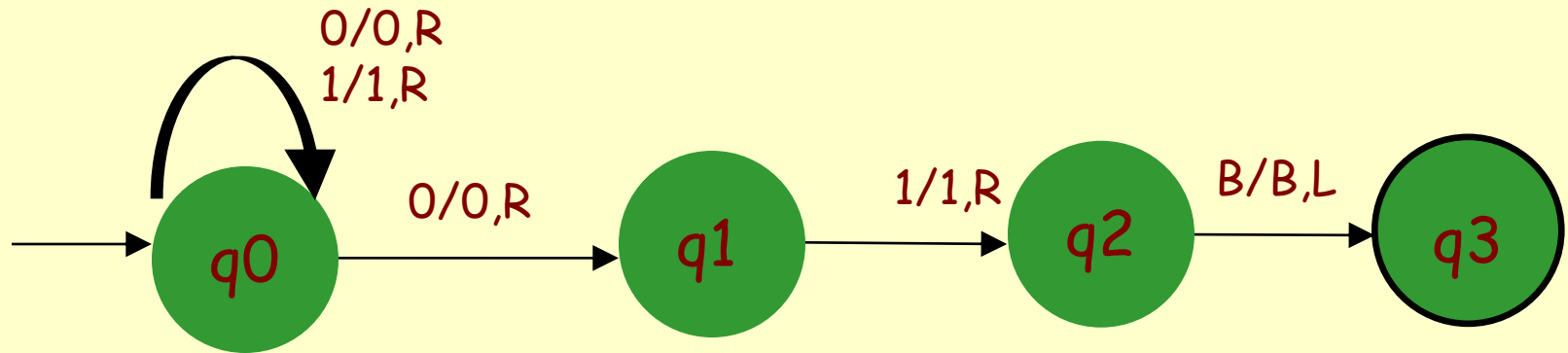
MT Não-Determinísticas: MTND

- Tal como definida originalmente, a função de transição δ de uma MT é determinística (MTD), ou seja, para um par (estado, símbolo), existe no máximo uma transição (novo estado, novo símbolo, movimento) possível. Ou seja, ou a função é indefinida, ou só há uma alternativa de mudança.
- Já numa MTND, dado um estado e um símbolo, é possível fazer mais de uma transição, ou seja:

$$\delta(q, X) = \{(q_1, Y_1, D_1), \dots, (q_k, Y_k, D_k)\}; q_i \text{ distintos entre si}$$

- É equivalente dizer que pode haver mais do que um caminho possível, a partir de um certo ponto.

Ex.:



Esse autômato aceita cadeias de 0's e 1's que terminam em 01.
Analisem a aceitação de "00101"

Quando está em q_0 e o símbolo lido é 0 ele tem a opção de:
continuar em q_0 , no caso do fim da cadeia não estar próximo
OU

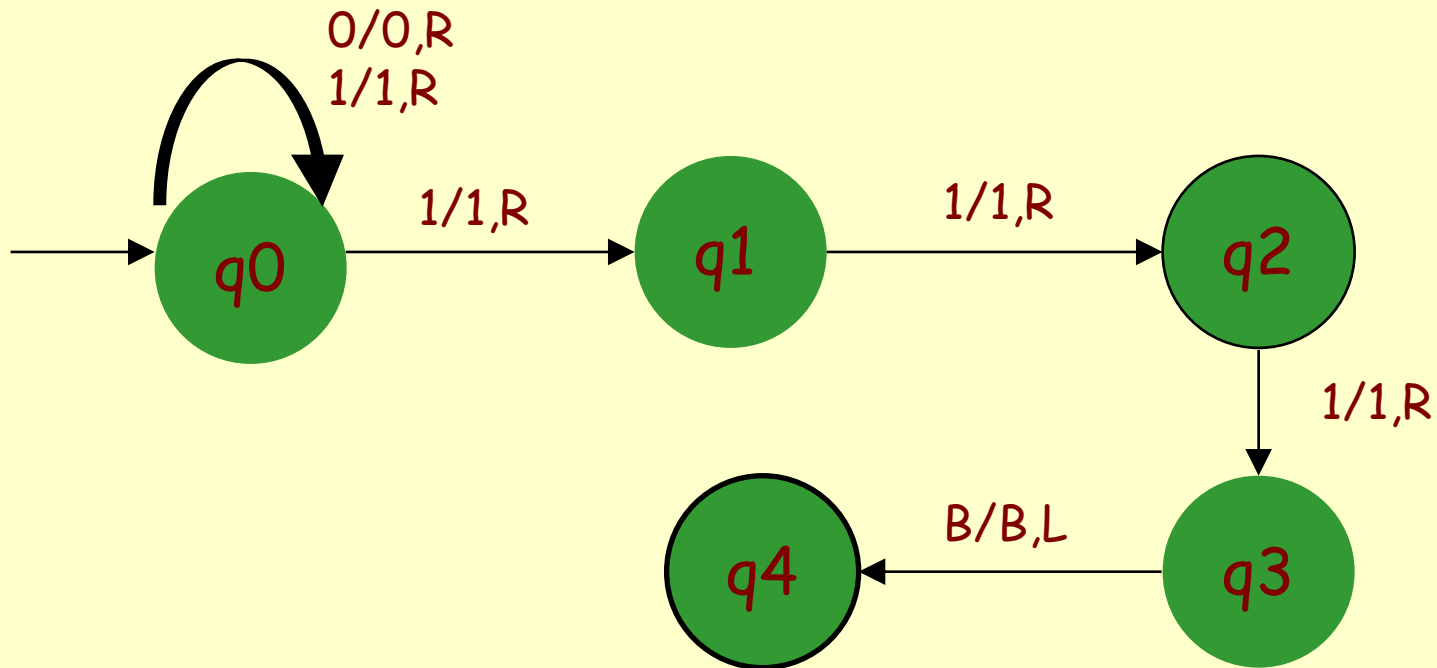
ir para q_1 porque aposta que o fim está chegando.

E na verdade ele "executa" as duas opções!

Por isso costumamos pensar que ele "advinha" qual é a alternativa correta entre muitas.

Outro exemplo

- $L = (0+1)^*111$ - conjunto de cadeias sobre $\{0,1\}$ que termine com três 1's consecutivos.



MTND

- A linguagem aceita por uma MTND é dada pelo conjunto de cadeias para as quais haja **ao menos uma sequência** de escolhas de movimentos que **leve do estado inicial a um estado final**. Ou seja, se por um dos caminhos possíveis, terminar em estado final, então a cadeia é aceita.
- É como se a MTND tentasse, em paralelo, reconhecer a cadeia, por diferentes caminhos.

MTND X MTD

- Embora, às vezes, seja mais fácil pensar num algoritmo não determinístico:
- **Teorema:** Se M_N é uma MTND, então existe uma MT determinística M_D tal que $L(M_N) = L(M_D)$.
- Ou seja, as MTND não aceitam nenhuma linguagem que não seja aceita por uma MTD.

Simulando uma MTND por uma MTD

- Uma MTD equivalente a uma MTND qualquer trabalharia da seguinte forma:
 - Se m é o número total de caminhos possíveis da MTND, então a MTD tentaria cada caminho c_i , $1 \leq i \leq m$, até que um deles terminasse num estado final; então a MTD também entraria num estado de aceitação.
 - Se m for finito e nenhum caminho levar a um estado final, a MTD rejeita a cadeia após verificar todos os candidatos.

Complexidade das MTND

- Seja m o número total de caminhos possíveis a serem verificados (repare que, a cada transição, pode haver um número arbitrário de possibilidades).
- Todos os caminhos são verificados simultaneamente.
- Como a MT para se (e quando) um dos caminhos resultar em sucesso, o tempo que terá gasto dependerá apenas de quanto o caminho de sucesso demorar. Ou seja, **independe de m** , dependendo apenas da entrada, n .

Complexidade das MTND X MTD

- Mas, se construirmos uma MTD no lugar da MTND, conforme explicado antes, o tempo gasto será dominado pelo número de caminhos que ela deverá verificar.
- Seja k o número máximo de movimentos possíveis a cada transição. Assim, na primeira transição, gera-se k caminhos, na segunda, k novos para cada um anterior, ou seja, k^2 caminhos. Após n transições, haverá $1 + k + k^2 + \dots + k^n$ possibilidades. Essa soma é no máximo nk^n , portanto, exponencial em n .
- Assim, embora as MTND sejam equivalentes às MTD, estas últimas (simuladas dessa forma) podem demorar **exponencialmente** mais tempo que a MTND.

MT Estendidas

- O Não-Determinismo é uma forma de extensão da definição original de MT, embora ele não estenda o conjunto de linguagens reconhecidas.
- Isso é uma evidência de que o modelo original é suficientemente poderoso para resolver todos os problemas computáveis.

- A fim de demonstrar, **empiricamente**, o poder computacional das MT, existem técnicas de combinação e extensão das MT. Dessa forma, o modelo de Turing vai ganhando recursos que facilitam a construção de MT para funções mais complexas.
- O ponto importante, no entanto, é que todas essas extensões comprovadamente **NÃO** alteram o conjunto de funções computáveis por MT.
- Isto é, o poder computacional das MT permanece inalterado com o acréscimo de todos esses recursos.
- Isso traz evidências para a **Tese de Church-Turing**: *uma função é computável se e somente se ela for MT-computável.*

Técnicas de Extensão de MT

- Permitir armazenamento no controle finito
- Permitir que a fita tenha várias trilhas;
- Permitir várias fitas e cabeças de leitura/escrita;
- Permitir não-determinismo na definição de δ ;
- Permitir a combinação de quaisquer extensões acima.

Armazenamento no controle finito

- Uma quantidade finita de informação pode ser armazenada no controle finito.
- Podemos pensar na MT como tendo um nro. fixo de registradores X_1, X_2, \dots, X_n , cada um com um nro. fixo de bits.
- a cada movimento, tanto lendo quanto escrevendo na fita, a MT pode ler e escrever um registrador.

Armazenamento no controle finito

- Ex.: quando se quer comparar 2 cadeias x e y , símbolo a símbolo, devemos “lembrar” do símbolo atual da cadeia que está sendo verificada, x , até deslocarmos a cabeça até o símbolo correspondente de y .
- Repare que essa “memória” pode ser simulada por meio de diferentes estados.

Fita com múltiplas trilhas

- Considere a MT que reconhece $\{0^n 1^n \mid n \geq 0\}$, onde trocávamos 0 por X e 1 por Y.
- Podemos pensar na fita contendo 2 trilhas:

..... B v v B B v v B.....

..... B 0 0 0 0 1 1 1 1 B

- A inferior contém 0, 1 e B; a superior contém B ou v.
- Podemos generalizar para permitir qualquer conjunto finito de símbolos.

Fita com múltiplas trilhas

- Assim, uma dada MT com um número fixo n de trilhas em sua fita, para $1 \leq i \leq n$, a i -ésima trilha terá seu próprio alfabeto A_i ($B \in A_i$).
- Um subconjunto de trilhas será de entrada, e possivelmente um subconjunto será de saída.
- Se a i -ésima trilha é de entrada, então ela terá seu próprio alfabeto, V_i , tal que $V_i \subseteq A_i$ e $B \notin V_i$.
- A entrada (conj. ordenado de cadeias) é colocada nas trilhas de entrada e, se a máquina parar, a saída é o conjunto ordenado de cadeias obtidas nas trilhas de saída.

Fita com múltiplas trilhas

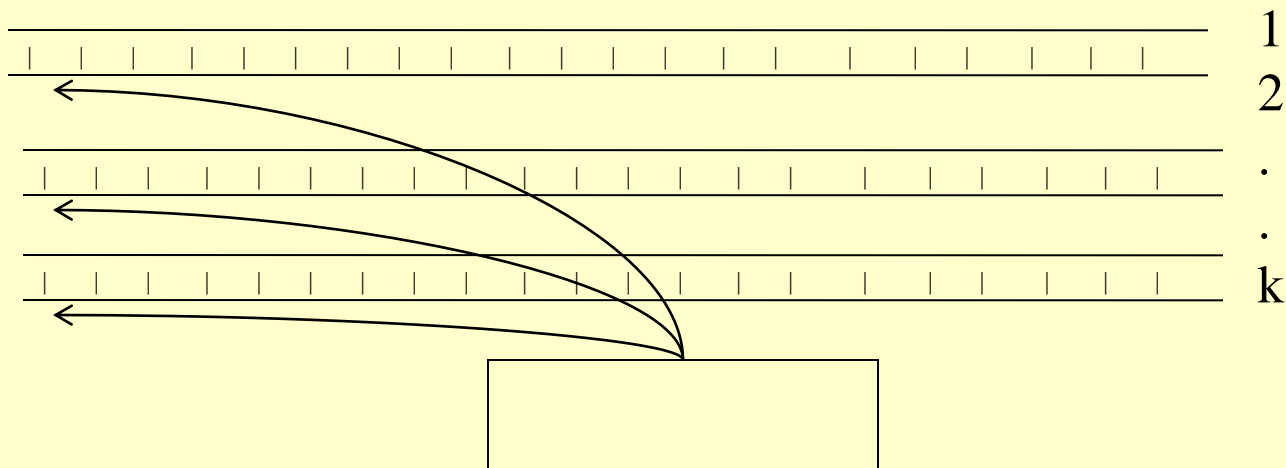
- A cada estado da máquina está associado um subconjunto não vazio de trilhas.
- A ideia é que, se o estado s está associado a um subconjunto de k trilhas, quando a MT está no estado s , ela lê uma k -upla de símbolos dessas trilhas e substitui esses símbolos por outra k -upla. As outras trilhas não são alteradas. Se não especificarmos um subconjunto para s , então s fica associado a todas as n trilhas. Isso faz com que a MT seja mais “informada” em cada passo.
- Se forem reconhecedoras, é necessário especificar o subconjunto F , de estados finais.

Subrotinas

- Subrotinas podem ser simuladas por MT com memória no controle finito e múltiplas trilhas na fita.
- O estado de retorno pode ser “lembrado” no controle finito e a célula da fita para a qual irá retornar pode ser marcada numa trilha.
- As trilhas fariam o papel de memória em separado, onde seriam executadas as ações da subrotina, sem conflitar com o “status do programa principal”.

Máquinas com Múltiplas Fitas

- **Def.** Uma MT com k fitas consiste de um controle finito e k fitas de trabalho, cada uma conectada com o controle finito por meio de uma cabeça de fita.
- A função de transição para esta máquina, com base no estado atual, escolhe uma fita para ler, escrever e mover à esquerda ou à direita desta fita.
- Assim como antes, a máquina para quando sua função de transição é indefinida.



Máquinas com Múltiplas Fitas

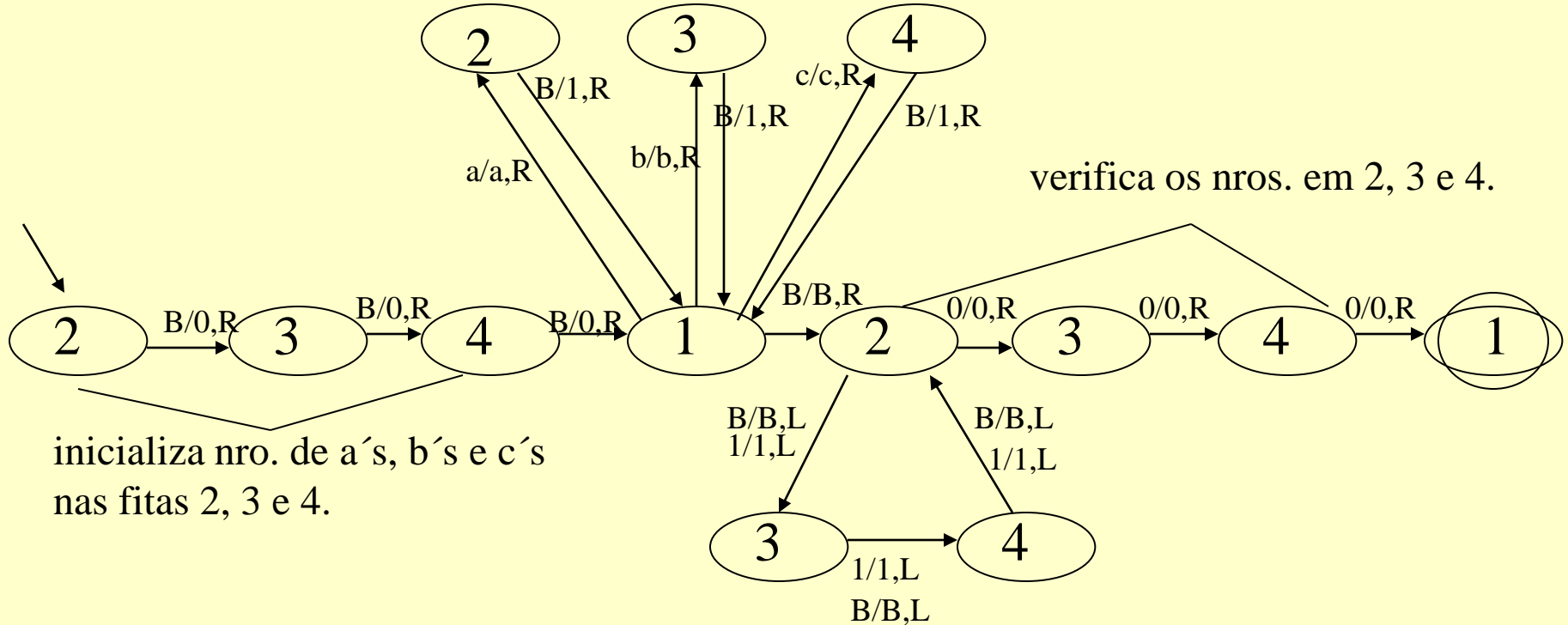
- A entrada para a MT é colocada em algumas fitas, designadas de entrada; e a saída, se houver, é obtida de algumas fitas designadas de saída.
- Se a MT for reconhecedora, um subconjunto de estados é designado como final.
- Exemplo: uma MT de 4 fitas que reconhece $\{x \mid x \text{ é uma permutação de } a^n b^n c^n \ n \geq 0\}$

- **Processo:** usar fita 1 como entrada; a MT conta o número de a's, b's e c's e os coloca nas fitas 2, 3 e 4 respectivamente, representados por cadeias de 1's, limitadas inferiormente por um 0.
- A cadeia é reconhecida se os conteúdos das fitas 2, 3 e 4 forem idênticos (= número de a's, b's e c's)

a b a c c b	Fita 1 (entrada)
0 1 1	Fita 2 (# a)
0 1 1	Fita 3 (# b)
0 1 1	Fita 4 (# c)

Compare a complexidade desse algoritmo com a do algoritmo da MT original para a mesma linguagem.

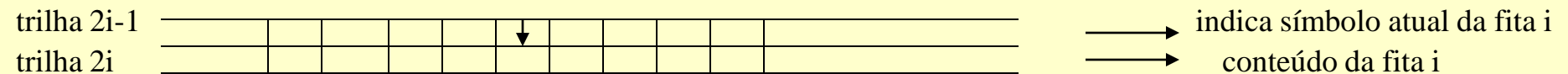
Diagrama de transição: como anterior, e o número da fita substitui o nome do estado.



Teorema

Toda função computável por uma MT com k fitas é computável por uma MT de uma fita.

Prova: mostrar como simular qualquer MT de múltiplas fitas numa MT de fita única com $2k$ trilhas.



As MT com k fitas são **polinomialmente** equivalentes às MT com uma fita.

MT e os Computadores

- Aceitam o mesmo conjunto de linguagens – as linguagens recursivamente enumeráveis – LRE.
- Mostra-se isso simulando-se uma MT por um computador (fácil) e simulando-se um computador por uma MT (de várias fitas – cada fita um recurso: memória, contador de instruções, arquivo de E/S).

() Linguagens que podem ter seus elementos listados (enumerados) em alguma ordem coincidem com as linguagens aceitas por alguma MT.*

Tempos de Execução

- A questão do tempo de execução é importante, pois a MT é usada não apenas para determinar o que pode ser calculado, mas o que pode ser calculado com eficiência suficiente para ser usado na prática.
- A linha divisória entre os problemas *tratáveis* (computados com eficiência) e os *intratáveis* (computados, mas em tempo inaceitável) em geral é considerada entre o que pode ser calculado em tempo *polinomial* e o que exige mais que qualquer tempo de execução *polinomial*.

Tempos de Execução

- Se um problema pode ser resolvido em tempo polinomial em um computador típico, então ele pode ser resolvido em tempo polinomial por uma MT e **vice-versa**.
- Devido a essa **equivalência polinomial**, tudo o que se conclui sobre o que uma MT pode ou não pode fazer com eficiência adequada se aplica igualmente bem a um computador.

Hierarquia das Classes de Máquinas e Linguagens

L Recursivamente Enumeráveis/Máquinas de Turing que Reconhecem L

L Recursivas/Máquinas de Turing que Decidem L

L Livres de Contexto/Máquinas a Pilha não Determinísticas

L Livres de Contexto Determinísticas/
Máquinas a Pilha Determinísticas

L Regulares/Autômatos Finitos